

## PURGADOR TERMOSTÁTICO Y ELIMINADOR DE AIRE TSS22

### DESCRIPCIÓN

Los purgadores termostáticos y eliminadores de aire serie TSS22 totalmente en acero inox, están específicamente diseñados para uso en equipos de proceso como cocinas industriales, esterilizadores, equipos de alimentación, de químicos y de lavandería.

El tamaño pequeño lo hace perfecto para usarse con una amplia variedad de esos equipos.

### CARACTERÍSTICAS PRINCIPALES

Descarga modulante.

Descarga de condensado próximo a la temperatura de saturación.

Termostatos para diferentes grados de subenfriamiento (5°K a 30°K).

Excelente eliminación de aire.

Opera con vapor moderadamente sobrecalentado.

Diseño sencillo y compacto.

OPCIONES: Cuerpo soldado.

UTILIZACIÓN: Vapor saturado.

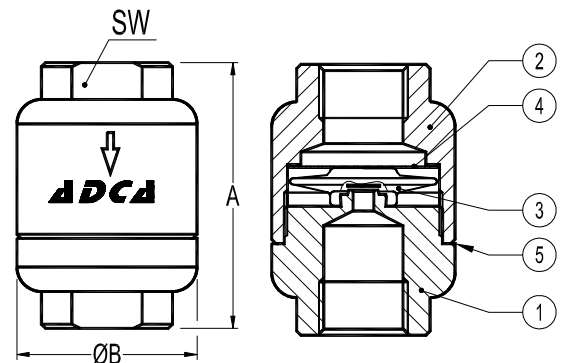
### MODELOS

DISPONIBLES: TSS22, TSS22H – acero inoxidable.

TAMAÑOS: 1/4" a 1".

CONEXIONES: Roscas hembra ISO 7 Rp o NPT.

INSTALACIÓN: Instalación horizontal o vertical.  
Ver IMI – Instrucciones de instalación y mantenimiento.



CONDICIONES LIMITANTES DEL CUERPO		DIMENSIONES (mm)					MATERIALES		
ROSCADO PN 40	TEMPERATURA RELACIONADA	TAM.	A	B	SW	PESO (kg)	POS. Nº	DESIGNACIÓN	MATERIAL
PRESIÓN PERMISIBLE		1/4"	65	44	27	0,5	1	Cuerpo	AISI 304 / 1.4301
34,4 bar		3/8"	65	44	27	0,5	2	Capuchón	AISI 304 / 1.4301
30,8 bar		1/2"	65	44	27	0,45	3	* Elemento termostático	Acero inoxidable
28 bar		3/4"	65	44	36	0,47	4	* Elemento filtrante	AISI 304 / 1.4301
26 bar	250 °C	1"	65	44	40	0,4	5	* Junta	Acero inox / Grafito

PMO – Presión máx. de operación: 22 bar;  
TMO – Temp. máx. de operación: 250 °C.

\* Repuestos disponibles.

CAPACIDAD DE DESCARGA (kg/h)																
MODELO	TAMAÑO	PRESIÓN DIFERENCIAL (bar)														
		0,2	0,3	0,5	1	1,5	2	3	4	6	8	10	13	15	20	22
TSS22	1/4" a 1"	45	55	70	95	125	135	180	200	270	315	330	360	370	405	415
TSS22H	1/2" a 1"	70	120	140	255	330	385	455	510	600	670	700	720	750	775	795

Las capacidades mostradas se refieren al condensado a 10 °C abajo de la temperatura del vapor saturado (termostato estándar tipo S). También están disponibles termostatos para 5 °C (tipo H) y 30 °C (tipo L). Las capacidades para la descarga de condensado frío a 20 °C son dos a tres veces mayores.