

PURGADORES DE AIRE TIPO SETA MSAV

DESCRIPCIÓN

Los purgadores de aire tipo seta de la serie ADCAPure MSAV se utilizan en depósitos atmosféricos para evitar la contaminación por materias extrañas a través de la conexión del purgador. El dispositivo está totalmente fabricado en acero inoxidable 316L con tapa redondeada en forma de seta, barrera perforada y conexiones con abrazaderas.

CARACTERÍSTICAS PRINCIPALES

Construcción completamente de acero inoxidable 316L.

ACABADO DE LA SUPERFICIE ESTÁNDAR

Partes internas húmedas: $\leq 0,76 \mu\text{m Ra} - \text{SF3}$.

Externas: Acabado satinado con chorro de arena – $1,6 \mu\text{m Ra}$.

Otras condiciones de superficie véase TIS.GIA – Información general ADCAPure.

APLICACIONES: Prevención de la contaminación en depósitos atmosféricos y otros.

MODELOS

DISPONIBLES: MSAV.

TAMAÑOS: 1 1/2" a 6"; DN 40 a DN 150.

CONEXIONES: Casquillos o abrazaderas clamp ASME BPE y DIN 32676-A.
Otros bajo petición.

EMBALAJE: Montaje y embalaje en una sala blanca certificada según la norma ISO 14644-1. El producto se cierra y sella con película de plástico termorretráctil reciclable para evitar la contaminación.

INSTALACIÓN: Instalación vertical.

MATERIAL: AISI 316L / 1.4404.



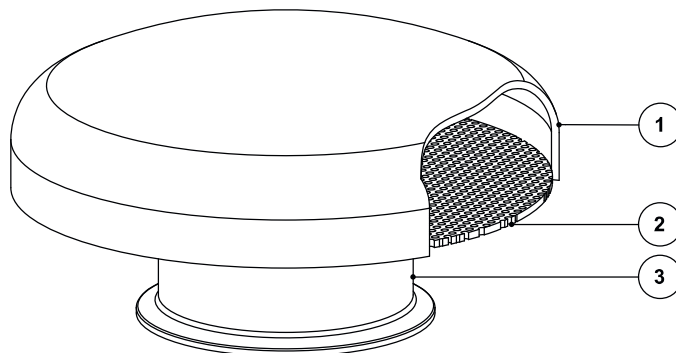
MARCADO CE – GRUPO 2 (PED – DIRECTIVA EUROPEA)

PN 10	CATEGORÍA
1 1/2" a 6" – DN 40 a 150	SEP

CONDICIONES LIMITANTES *

Presión máxima de funcionamiento	0,5 bar
Temperatura máxima de funcionamiento	180 °C

* Otros límites bajo demand. Las condiciones máximas de funcionamiento pueden estar limitadas por las conexiones finales del equipo debido a restricciones normativas.



MATERIALES

POS. N°	DESIGNACIÓN	MATERIAL
1	Tapa	AISI 316L / 1.4404
2	Placa perforada	AISI 316L / 1.4404
3	Cuerpo	AISI 316L / 1.4404

CÓDIGOS DE PEDIDO MSAV

MODELO	MSAV	X	X	X	DX	040
MSAV – Purgador de aire tipo seta	MSAV					
MATERIAL						
AISI 316L / 1.4404		X				
ACABADO DE LA SUPERFICIE (a)						
Acabado de la superficie estándar			X			
CARACTERÍSTICAS ESPECIALES						
Ninguna				X		
CONEXIONES DE TUBERÍAS						
Casquillos o abrazaderas clamp ASME BPE					DX	
Casquillos o abrazaderas clamp DIN (DIN 32676-A)					FX	
TAMAÑO						
1 1/2" o DN 40						040
2" o DN 50						050
2 1/2" o DN 65						065
3" o DN 80						080
4" o DN 100						100
5" o DN 125						125
6" o DN 150						150
CONSTRUCCIÓN ESPECIAL / OPCIONES ADICIONALES						
Descripción completa o códigos adicionales deben añadirse en caso de combinación no estándar						E

(a) Consulte TIS.GIA – Información general ADCAPure – para obtener más detalles y conocer otras opciones de acabado superficial.