

FILTROS DE VAPOR HIGIÉNICOS ISH10i

DESCRIPCIÓN

Los filtros de alta eficacia de la serie ISH10i se utilizan para eliminar partículas contaminadas de gases como el vapor y el aire comprimido.

La construcción optimizada de estas unidades ofrece una baja presión diferencial a caudales elevados.

Todos los tamaños se construyen en dos mitades y se unen mediante un casquillo o abrazadera sanitario según DIN 32676 Serie A.

Los elementos filtrantes reemplazables son de acero inoxidable austenítico sinterizado y están disponibles con 1, 5 ó 25 micras de clasificación absoluta.

CARACTERÍSTICAS PRINCIPALES

Varios índices de retención disponibles.

Buena durabilidad frente a gases agresivos.

Nivel de porosidad superior al 50% para garantizar una gran capacidad de carga de partículas y suciedad, así como un buen caudal a una presión diferencial baja.

Regeneración por limpieza ultrasónica.

ACABADO DE LA SUPERFICIE ESTÁNDAR

Partes internas húmedas: $\leq 0,51 \mu\text{m Ra} - \text{SF1}$.

Externas: $\leq 0,76 \mu\text{m Ra} - \text{SF3}$.

Otras condiciones de superficie véase TIS.GIA - Información general ADCAPure.

Limpieza por ultrasonidos.

OPCIONES: Conexiones de ventilación y drenaje inferior.
Otras conexiones y tamaños
Diseño de la instalación vertical (ISV10i).

APLICACIONES: Vapor, aire comprimido y otros gases.

MODELOS

DISPONIBLES: ISH10i.

ÍNDICES DE

RETENCIÓN: 1, 5 y 25 micrón.

TAMAÑOS: 1/2" a 2"; DN 10 a DN 50.

CONEXIONES: Casquillos o abrazaderas clamp ASME BPE, DIN y ISO. Otros bajo demanda.

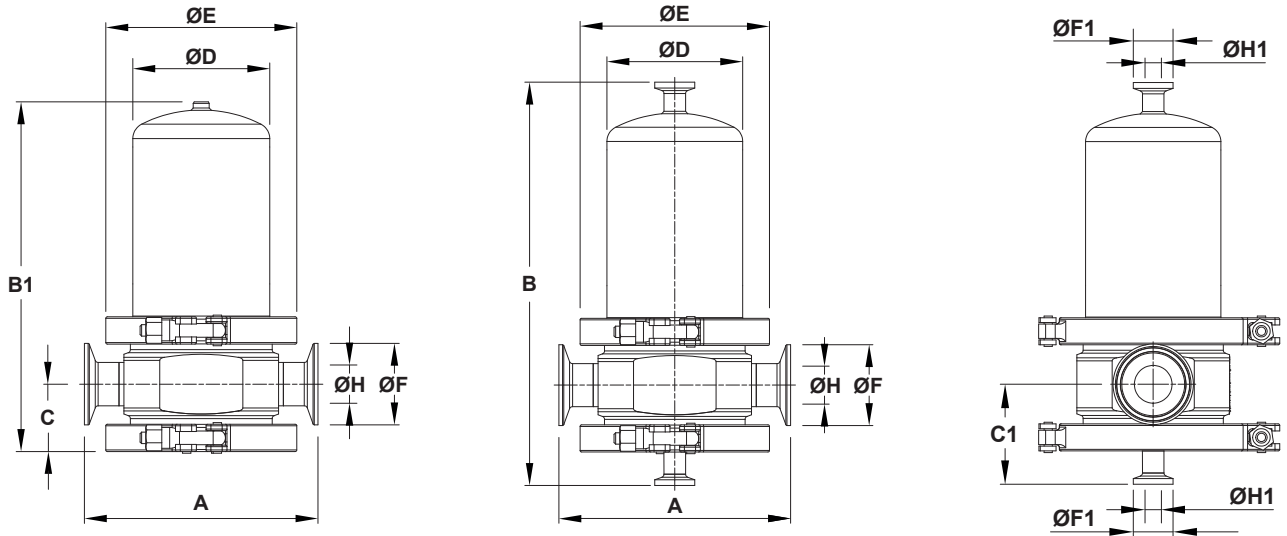
INSTALACIÓN: Instalación horizontal con la conexión de drenaje hacia abajo. Véase IMI - Instrucciones de instalación y mantenimiento.



ISV10i
Entrada / salida vertical

MARCADO CE - GRUPO 2
(PED - Directiva europea)

Ps 16 bar	Categoría
1/4" a 2"L - DN 10 a 50L	SEP
2"H - DN 50H	1 (con marca CE)



DIMENSIONES – ASME BPE (mm)

TAMAÑO *	A	B	B1	C	C1	D	E	ØF	ØF1	ØH	ØH1	TAM. ISFE	CANT. ISFE	VOL. (L)	PESO (kg)
1/2"	140	204	154	34	55	70	104	25	25	9,4	9,4	0310	1	0,31	3,3
3/4"	140	237	187	37	58	70	104	25	25	15,75	9,4	0420	1	0,37	3,6
1"	159	272	222	42	63	85	119	50,4	25	22,1	9,4	0520	1	0,84	5,3
1 1/2"	161	339	288	49	70	85	119	50,4	25	34,8	9,4	0725	1	1,22	6,3
2"L	174	418	369	52	73	104	134	63,9	25	47,5	9,4	1030	1	2,15	7,9
2"H	174	545	496	52	73	104	134	63,9	25	47,5	9,4	1530	1	3,56	8,7

DIMENSIONES – DIN (mm)

TAMAÑO *	A	B	B1	C	C1	D	E	ØF	ØF1	ØH	ØH1	TAM. ISFE	CANT. ISFE	VOL. (L)	PESO (kg)
DN 10	140	204	154	34	55	70	104	34	34	10	10	0310	1	0,31	3,4
DN 15	140	237	187	37	58	70	104	34	34	16	10	0420	1	0,37	3,7
DN 20	159	272	222	42	63	85	119	34	34	20	10	0520	1	0,8	5,2
DN 25	174	272	222	42	63	85	119	50,5	34	26	10	0525	1	0,81	5,2
DN 32	176	344	295	49	70	85	119	50,5	34	32	10	0725	1	1,19	6,4
DN 40	189	344	295	52	73	104	134	50,5	34	38	10	0730	1	1,64	7,6
DN 50L	189	418	369	52	73	104	134	64	34	50	10	1030	1	2,32	7,8
DN 50H	189	545	496	52	73	104	134	64	34	50	10	1530	1	3,64	8,6

Observación: Casquillos o abrazaderas clamp según DIN 32676-A (para tubos DIN 11866-A - DIN 11850-2).

DIMENSIONES – ISO (mm)

TAMAÑO *	A	B	B1	C	C1	D	E	ØF	ØF1	ØH	ØH1	TAM. ISFE	CANT. ISFE	VOL. (L)	PESO (kg)
DN 08	140	204	155	34	55	70	104	25	25	10,3	10,3	0310	1	0,35	3,3
DN 10	140	237	187	34	55	70	104	25	25	14	10,3	0410	1	0,45	3,5
DN 15	140	242	192	37	58	70	104	50,5	25	18,1	10,3	0420	1	0,46	3,7
DN 20	145	272	222	42	63	85	119	50,5	25	23,7	10,3	0520	1	0,85	5,1
DN 25	145	282	232	42	63	85	119	50,5	25	29,7	10,3	0525	1	0,89	5,1
DN 32	147	344	294	49	70	85	119	64	25	38,4	10,3	0725	1	1,26	6,3
DN 40	160	344	295	52	73	104	134	64	25	44,3	10,3	0730	1	1,95	7,6
DN 50L	173	433	384	57	78	104	134	77,5	25	56,3	10,3	1030	1	2,69	8,4
DN 50H	173	560	511	57	78	104	134	77,5	25	56,3	10,3	1530	1	3,71	9,2

* El sufijo L corresponde al diseño de baja capacidad; el sufijo H corresponde al diseño de alta capacidad.

Observación: Casquillos o abrazaderas clamp según DIN 32676-B (para tubos DIN 11866-B – ISO 1127).

Otros tamaños bajo demanda.

CONDICIONES LIMITANTES *		
Presión máxima admisible		16 bar
Temperatura máxima admisible		200 °C
Temperatura mínima admisible		-20 °C
Temperatura máxima de funcionamiento	Juntas de los elementos filtrantes EPM	150 °C
	Juntas de los elementos filtrantes EPM (vapor)	180 °C
	Juntas de los elementos filtrantes Fluoraz®	200 °C
Temperatura mínima de funcionamiento		0 °C
Presión máxima de prueba hidráulica en frío		28 bar
Presión diferencial máxima		5 bar

* Otros límites bajo demanda. Las condiciones máximas de funcionamiento pueden estar limitadas por las conexiones finales de la carcasa del filtro debido a restricciones normativas.

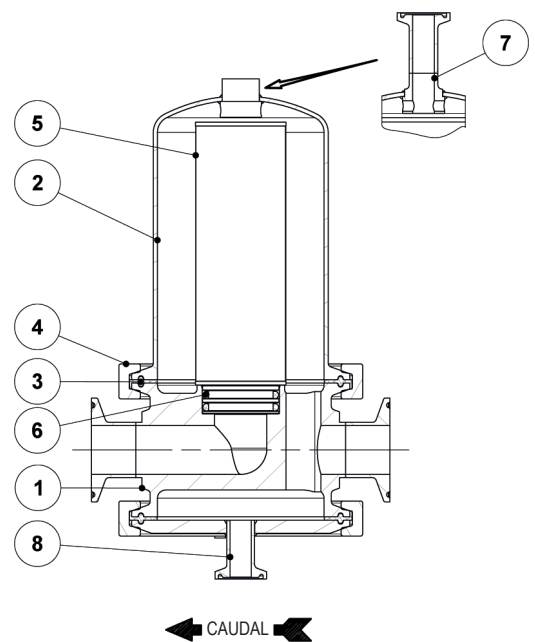
Observación: caída de presión máxima recomendada de 0,07 bar.

MATERIALES		
POS. N°	DESIGNACIÓN	MATERIAL
1	Carcasa del filtro	AISI 316L / 1.4404
2	Tapa de la carcasa del filtro	AISI 316L / 1.4404
3	* Junta	** PTFE/FPM Envuelta
4	Clamp de seguridad	AISI 316 / 1.4401
5	* Elemento filtrante	AISI 316L sinterizado
	Tapones del filtro	AISI 304 / 1.4301
6	* Juntas tóricas del filtro	** EPM; Fluoraz®
7	Conexión de ventilación	AISI 316L / 1.4404
8	Conexión de drenaje	AISI 316L / 1.4404

* Repuestos disponibles. ** Otros bajo demanda.

Observación: Certificado de precintos FDA / USP Clase VI bajo demanda.

Todos los filtros tienen un número de serie. En caso de filtro no estándar, este número debe ser suministrado si se piden piezas de repuesto.



OPCIONES	
CONEXIÓN DE DRENAJE INFERIOR PARA APLICACIONES DE VAPOR LIMPIO	CONEXIONES DE VENTILACIÓN Y DRENAJE INFERIOR



CÓDIGOS DE PEDIDO – CARCASA DEL FILTRO ISH10i									
Modelo del filtro	ISH10I	.	T	D	X	.	08		
ISH10i – carcasa del filtro AISI 316L / 1.4404	ISH10I								
Material de la junta de la carcasa									
PTFE/FPM			T						
Conexión de tuberías									
Casquillos o abrazaderas clamp ASME BPE				D					
Casquillos o abrazaderas clamp DIN (DIN 32676-A)				F					
Casquillos o abrazaderas clamp ISO (DIN 32676-B)				E					
Conexiones de drenaje y ventilación									
Sin conexión de ventilación o drenaje					X				
Con conexión de drenaje inferior					1				
Con drenaje inferior y conexión de ventilación					2				
Tamaño									
1/4" o DN 08							08		
3/8" o DN 10							10		
1/2" o DN 15							15		
...							...		
2"L o DN 50L							50L		
2"H o DN 50H							50H		
Construcción especial / Opciones adicionales									
Descripción completa o códigos adicionales deben añadirse en caso de combinación no estándar.									E

CÓDIGOS DE PEDIDO – ELEMENTO FILTRANTE									
Modelo del elemento filtrante	ISFE	.	X	0310	.	01			
ISFE – Elemento filtrante AISI 316L / 1.4404	ISFE								
Juntas de filtro									
Sin anillos tóricos			X						
EPM			P						
Fluoraz®			F						
Tamaño del elemento filtrante según las conexiones de la carcasa									
1/2" ASME BPE	DN 10 DIN	DN 08 ISO		0310					
–	–	DN 10 ISO		0410					
3/4" ASME BPE	DN 15 DIN	DN 15 ISO		0420					
1" ASME BPE	DN 20 DIN	DN 20 ISO		0520					
–	DN 25 DIN	DN 25 ISO		0525					
1 1/2" ASME BPE	DN 32 DIN	DN 32 ISO		0725					
–	DN 40 DIN	DN 40 ISO		0730					
2"L ASME BPE	DN 50L DIN	DN 50L ISO		1030					
2"H ASME BPE	DN 50H DIN	DN 50H ISO		1530					
Índice de retención									
1 micrón							01		
5 micrón							05		
25 micrón							25		
Especial / Extras									
Descripción completa o códigos adicionales deben añadirse en caso de combinación no estándar.									E

Ejemplo de pedido:

1 Carcasa de filtro ADCAPure ISH10I con juntas de PTFE y casquillos o abrazaderas clamp ASME BPE 2"L - Código: ISH10I.TDX.50L

1 elemento filtrante ISFE con retención de 5 micrones y juntas EPM para el filtro mencionado - Código: ISFE.P1030.05

Observación: recomendamos un segundo juego de elementos filtrantes como pieza de recambio para garantizar un tiempo de inactividad mínimo al sustituir el que está en uso después de la saturación.