

FILTROS TIPO Y DE FUNDICIÓN IS16F

DESCRIPCIÓN

Los filtros Y de hierro fundido IS16F son aplicables a todo tipo de sistemas de vapor, agua, aceite y aire.

Su propósito es proteger los purgadores, las válvulas reguladoras, las tuberías, etc. de la suciedad, que a menudo es la causa del daño y la consiguiente pérdida de energía de los sistemas de fluidos.

Las conexiones son bridadas.

OPCIONES: Diferentes tamaños de apertura de tamiz.
Tapón de drenaje o válvula de drenaje en la tapa del filtro.

UTILIZACIÓN: Vapor saturado, agua, aceite, aire y otros fluidos compatibles.

MODELOS DISPONIBLES: IS16F

TAMAÑOS: DN 15 to DN 300.

ELEMENTO FILTRANTE: 1 mm apertura hasta DN 50.
1,25 mm apertura de DN 65 a DN 80.
1,6 mm apertura de DN 100 a DN 300.

CONEXIONES: Bridada EN 1092-2 PN16.

APLICACIÓN: Instalación horizontal o vertical.
Consultar IMI – Instrucciones de mantenimiento y instalación.



CONDICIONES LIMITE DEL CUERPO

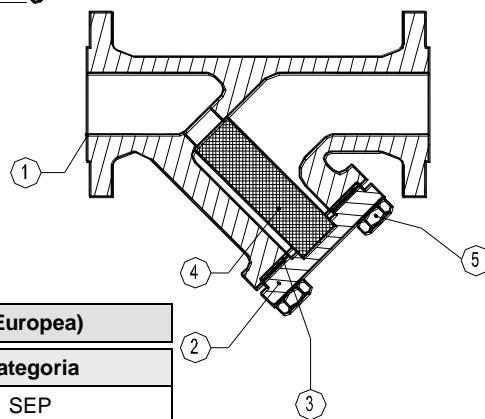
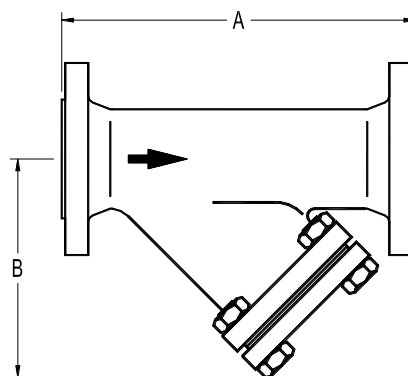
PRESIÓN ADM.	TEMPERATURA RELACIONADA
16 bar	-10 / 120 °C
12,8 bar	200 °C
11,2 bar	250 °C
9,6 bar	300 °C

DIMENSIONES – CUERPO

DN	A (mm)	B (mm)	Peso. (kg)
15	130	75	2,4
20	150	75	3
25	160	90	3,8
32	180	90	5,2
40	200	110	6,8
50	230	120	9
65	290	140	11,8
80	310	165	16,8
100	350	220	25,2
125	400	260	37
150	480	300	58
200	600	360	112
250	730	470	162
300	850	560	195

MATERIALS

POS. Nº	DESCRIPCIÓN	MATERIALES
1	Cuerpo	GJL-250 / 0.6025
2	Tapa	GJL-250 / 0.6025
3	* Junta	Acero inox / Grafito
4	* Elemento filtrante	AISI 304 / 1.4301
5	Tornillos	Acero 8.8



MARCA CE (PED – Directiva Europea)

PN16	Categoría
DN 15 to DN 50	SEP
DN 65 to DN 200	1 (Marca CE)
DN 250 to DN 300	2 (Marca CE)

* Repuestos disponibles.