

PURGADORES DE BOYA CERRADA CON ELIMINADOR DE AIRE TERMOSTÁTICO FLT22

DESCRIPCIÓN

El FLT22 es una serie de purgadores de vapor de flotador termostáticos de alta capacidad con eliminador de aire incorporado, diseñados para la descarga modulante de condensado para garantizar la máxima transferencia de calor del sistema.

Especialmente diseñados para aplicaciones en las que la purga continua es esencial y se trata de cargas elevadas.

CARACTERÍSTICAS PRINCIPALES

Alta capacidad.

Descarga modulante del condensado a la temperatura del vapor.

No se ve afectado por cambios repentinos de carga y presión.

Excelente descarga de aire.

UTILIZACIÓN: Vapor saturado y sobrecalentado.

MODELOS

DISPONIBLES: FLT22S-4,5, 10, 14 y 21 – acero carbono.

FLT22SS-4,5, 10, 14 y 21 – acero inoxidable.

TAMAÑOS: 1 1/2" a 2"; DN 40 a DN 50.

CONEXIONES: Rosca hembra ISO 7 Rp o NPT.

Bridas EN 1092-1 PN 25.

Bridas ASME B16.5 Clase 150 o 300.

INSTALACIÓN: Instalación horizontal estándar de derecha a izquierda (R-L). Ver IMI – Instrucciones de instalación y mantenimiento.

Bajo pedido: De izquierda a derecha (L-R) o instalación vertical de arriba a abajo (V).

MAX. ΔP: FLT22S-4,5 – 4,5 bar

FLT22S-10 – 10 bar

FLT22S-14 – 14 bar

FLT22S-21 – 21 bar

Observación: las mismas cifras son válidas para el FLT22SS.



MARCACIÓN CE – GRUPO 2
(PED - Directiva Europea)

PN 25

Categoría

1 1/2" a 2" – DN 40 a 50

1 (con marca CE)

CAPACIDAD DE DESCARGA (kg/h)

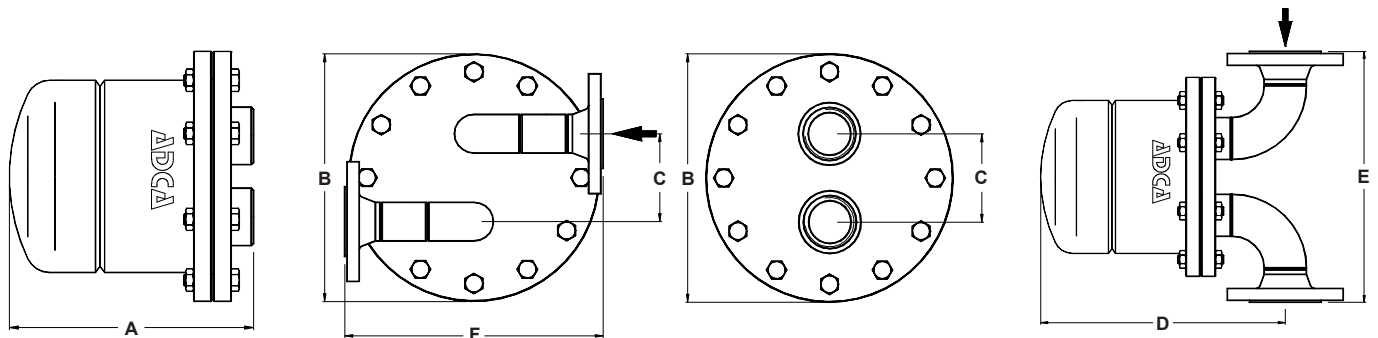
MODELO	TAMAÑO	PRESIÓN DIFERENCIAL (bar)											
		0,5	0,7	1	1,5	2	4,5	7	10	12	14	16	21
FLT22S-4,5	1 1/2" – DN 40	2400	2800	3400	3900	4500	7300	–	–	–	–	–	–
FLT22S-10	1 1/2" – DN 40	1500	1750	2000	2600	3000	4000	5400	6200	–	–	–	–
FLT22S-14	1 1/2" – DN 40	950	1100	1300	1600	1800	2600	3250	3900	4210	4950	–	–
FLT22S-21	1 1/2" – DN 40	950	1100	1300	1600	1800	2600	3250	3900	4210	4950	5000	5600
FLT22S-4,5	2" – DN 50	7550	9050	11000	14000	15500	22500	–	–	–	–	–	–
FLT22S-10	2" – DN 50	3900	4450	5000	6100	7100	10000	13750	16000	–	–	–	–
FLT22S-14	2" – DN 50	1900	2300	2700	3100	3600	5000	6900	8100	9000	9800	–	–
FLT22S-21	2" – DN 50	1900	2300	2700	3100	3600	5000	6900	8100	9000	9800	10000	12050

Observación: las mismas cifras son válidas para el FLT22SS.

CONDICIONES LIMITANTES DEL CUERPO

FLT22S		FLT22SS		TEMPERATURA RELACIONADA
BRIDADO PN 25 / CLASE 300 *	BRIDADO CLASE 150 **	BRIDADO PN 25 / CLASE 300 *	BRIDADO CLASE 150 **	
PRESIÓN PERMISIBLE	PRESIÓN PERMISIBLE	PRESIÓN PERMISIBLE	PRESIÓN PERMISIBLE	
23,2 bar	15,4 bar	23,6 bar	15,3 bar	100 °C
20,8 bar	13,8 bar	19,8 bar	11,1 bar	200 °C
19 bar	12,1 bar	18,6 bar	10,2 bar	250 °C
17,2 bar	10,2 bar	17,2 bar	9,7 bar	300 °C

PMO – Presión máx. de operación: 21 bar; TMO – Temp. máx. de operación: 250 °C; * De acuerdo con EN 1092-1:2018; ** De acuerdo con EN 1759-1:2004. Condiciones limitantes del cuerpo PN 25 o inferior, dependiendo del tipo de conexión adoptada. Clasificación PN 25 para versiones roscadas.



DIMENSIONES (mm)

TAMAÑO	ROSCADO				PN 25				CLASE 150				CLASE 300			
	A	B	C	PESO (kg)	D	E	F	PESO (kg)	D	E	F	PESO (kg)	D	E	F	PESO (kg)
1 1/2" – DN 40	290	310	110	41	355	320	320	43	355	320	320	47	355	320	320	50
2" – DN 50	290	310	110	42	355	360	320	45	355	390	350	50	355	403	365	52

MATERIALES

POS. N°	DESIGNACIÓN	FLT22S	FLT22SS
1	Cuerpo	P250GH / 1.0460; P235GH / 1.0345; S355JR / 1.0045; S235JR / 1.0038	AISI 316 / 1.4401; AISI 304 / 1.4301
2	Capuchón	P235GH / 1.0345; P265GH / 1.0425; S355JR / 1.0045	AISI 316 / 1.4401; AISI 304 / 1.4301
3	* Junta	Grafito	Grafito
4	* Asiento	A351 CF8 / 1.4308	A351 CF8 / 1.4308
5	* Válvula	AISI 420 / 1.4021	AISI 420 / 1.4021
6	* Palanca	AISI 304 / 1.4301	AISI 304 / 1.4301
7	* Flotador	AISI 304 / 1.4301	AISI 304 / 1.4301
8	* Eliminador de aire	Acero inox (bimetalico)	Acero inox (bimetalico)
9	Tornillos	Acero 8.8	Acero inoxidable A2-70

* Repuestos disponibles.

