

PURGADORES BIMETÁLICOS Y ELIMINADORES DE AIRE BM32 (1/2" – 1"; DN 15 – 25)

DESCRIPCIÓN

Los purgadores bimetálicos y eliminadores de aire serie BM32 son purgadores simples y robustos, recomendados para aplicaciones de procesos de vapor, donde se puede recuperar el calor sensible del condensado, líneas de trazo de vapor, pozos de goteo, bobinas de tanques de almacenamiento, venteo de aire, etc.
El uso del calor sensible del condensado reduce el consumo de vapor.

CARACTERÍSTICAS PRINCIPALES

Descarga modulante.
Descarga de condensado abajo la temperatura de saturación.
Excelente eliminación de aire.
Opera con vapor sobrecalentado.
No se ve afectado por golpes de ariete ni por vibraciones.
Filtro incorporado.

OPCIONES: Válvula de descarga.

UTILIZACIÓN: Vapor saturado y sobrecalentado.

MODELOS

DISPONIBLES: BM32 – acero carbono.

TAMAÑOS: 1/2" a 1"; DN 15 a DN 25.

CONEXIONES:

Rosca hembra ISO 7 Rp o NPT.
Bridas EN 1092-1 PN 40.
Bridas ASME B16.5 Clase 150 o 300.
Soldadura por encaje (SW) ASME B16.11.
Soldadura a tope (BW) ASME B16.25 bajo pedido.

INSTALACIÓN:

Instalación horizontal recomendada, puede ser instalado en cualquier posición.
Ver IMI – Instrucciones de instalación y mantenimiento.



CONDICIONES LIMITANTES DEL CUERPO		
BRIDADO PN 40 / CLASE 300 *	BRIDADO CLASE 150 **	TEMP. RELACION.
PRESIÓN PERMISIBLE	PRESIÓN PERMISIBLE	
40 bar	19,3 bar	50 °C
35 bar	15,8 bar	150 °C
30,4 bar	12,1 bar	250 °C
27,6 bar	10,2 bar	300 °C

PMO – Presión máxima de operación: 32 bar.

TMO – Temperatura máxima de operación: 300 °C.

* De acuerdo con EN 1092-1:2018.

** De acuerdo con EN 1759-1:2004.

Condiciones limitantes del cuerpo PN 40 o inferior, dependiendo del tipo de conexión adoptada.
Clasificación PN 40 para versiones roscadas, SW y BW.

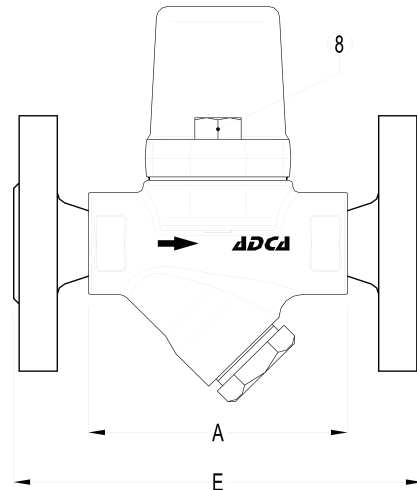
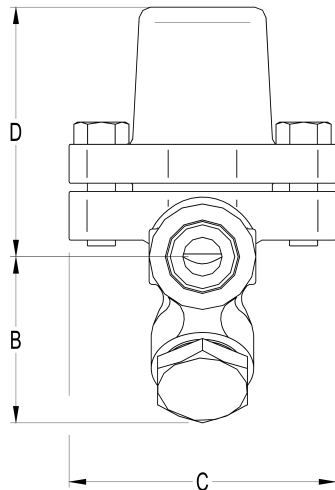
MARCACIÓN CE - GRUPO 2 (PED - Directiva Europea)

PN 40	Categoría
1/2" a 1" – DN 15 a 25	SEP

CAPACIDAD DE DESCARGA (kg/h)

MODELO	TAMAÑO	PRESIÓN DIFERENCIAL (bar)												
		0,5	1	2	4	6	10	12	14	16	18	20	25	32
BM32	1/2" a 1" A DN 15 a 25 A	200	300	390	430	510	580	600	620	660	680	700	740	810
BM32	1/2" a 1" B DN 15 a 25 B	700	1000	1300	1530	1750	2050	2150	2250	2360	2480	2550	2750	2900

A: Descarga de condensado a 10 °C abajo de la temperatura de saturación; B: Capacidad de agua fría alrededor de 20 °C.



DIMENSIONES (mm)											
TAMAÑO	ROSCADO / SW					PN 40		CLASE 150		CLASE 300	
	A	B	C	D	PESO (kg)	E	PESO (kg)	E	PESO (kg)	E	PESO (kg)
1/2" – DN 15	95	59	95	90	2,1	150	3,7	150	3,2	150	4
3/4" – DN 20	95	59	95	90	2,1	150	4,5	150	3,7	150	5,3
1" – DN 25	95	65	95	90	2,1	160	4,9	160	4,5	160	6,1

MATERIALES		
POS. N°	DESIGNACIÓN	MATERIAL
1	Cuerpo	P250GH / 1.0460
2	Capuchón	P250GH / 1.0460
3	* Junta	Acero inoxidable / Grafito
4	* Conjunto de válvula	Bimetal
5	* Filtro	AISI 304 / 1.4301
6	* Tapón	A105 / 1.0432
7	* Junta	Acero inoxidable / Grafito
8	Tornillos	Acero inoxidable A2-70

* Repuestos disponibles.

