

PURGADORES TERMODINÁMICOS UDT46 (Para uso con conectores giratorios universales)

DESCRIPCIÓN

Los purgadores de vapor termodinámicos de la serie UDT46, completamente en acero inoxidable, son excelentes para sistemas de alta presión, incluyendo aplicaciones de trazado de vapor.

La cubierta de aislamiento asegura un funcionamiento consistente y las hace particularmente adecuadas para aplicaciones en las que las condiciones climáticas, como la lluvia y el viento, pueden afectar al funcionamiento normal.

Estos purgadores de vapor tienen una sola pieza móvil y ofrecen un amplio rango de operación, sin necesidad de ajustes.

Estos purgadores se adaptan a los conectores universales UCX y a las estaciones compactas CTS4U.



CARACTERÍSTICAS PRINCIPALES

Descarga intermitente.

Capuchón aislante estándar.

Funciona con vapor sobrecalentado.

Asiento y disco reemplazables.

No se ve afectado por golpes de ariete ni por vibraciones.

UTILIZACIÓN: Vapor saturado y sobrecalentado.

MODELOS

DISPONIBLES: UDT46 – acero inoxidable.

TAMAÑOS: De acuerdo con el conector seleccionado.

INSTALACIÓN: Con el capuchón aislante apuntando hacia arriba.
Ver IMI – Instrucciones de instalación y mantenimiento.

CONDICIONES LIMITANTES DEL CUERPO *	
CLASE 300 PRESIÓN PERMISIBLE	TEMPERATURA RELACIONADA
47,8 bar	-10 / 50 °C
40,9 bar	100 °C
34,4 bar	200 °C
30,6 bar	300 °C
28,6 bar	400 °C

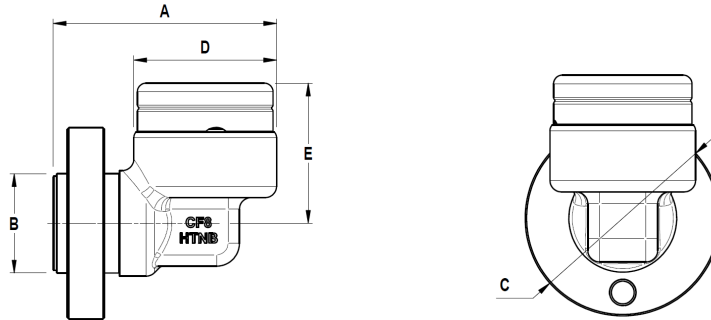
PMO – Presión máxima de operación: 32 bar;
TMO – Temperatura máxima de operación: 245 °C.

* De acuerdo con EN 1759-1:2004.

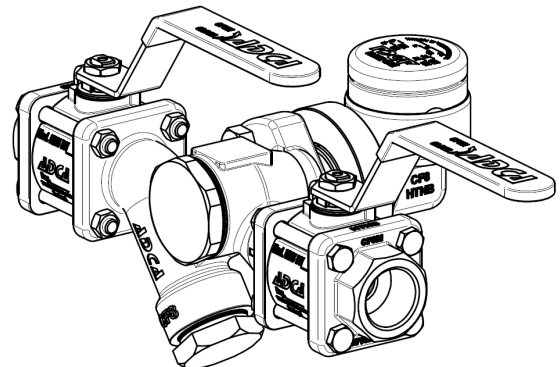
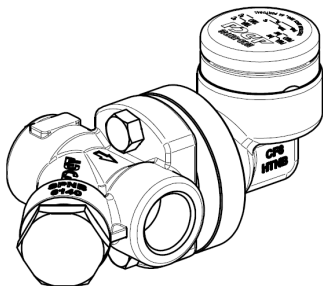
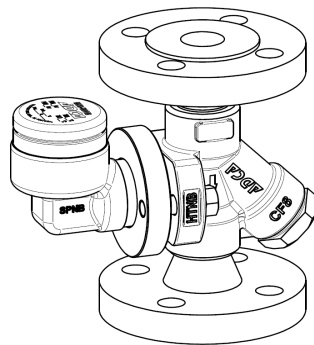
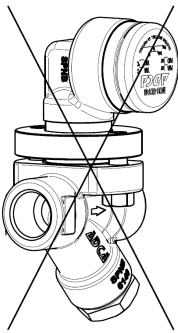
Observación: el conector de la tubería puede restringir las condiciones de operación a una clasificación más baja.

CAPACIDAD DE DESCARGA (kg/h)												
MODELO	PRESIÓN DIFERENCIAL (bar)											
	1,5	3	5	7	9	12	15	18	21	24	30	32
UDT46 (Caliente)	70	100	130	175	190	200	225	240	250	270	290	300
UDT46 (Frio)	170	230	300	335	390	435	485	520	575	600	645	695

Presión mínima de operación: 1,5 bar; Contrapresión máxima de operación: 80%.



DIMENSIONES (mm)						
MODELO	A	B	C	D	E	PESO (kg)
UDT46	78	35	67	50	49	1,1



Purgador de vapor UDT46 conectado a un conector universal UCX

Purgador de vapor UDT46 conectado a una estación de purga compacta CTS4U

MATERIALES		
POS. N°	DESCRIPCIÓN	MATERIAL
1	Cuerpo	A351 CF8 / 1.4308
2	Capuchón	AISI 304 / 1.4301 AISI 303 / 1.4305
3	Asiento	Acero inoxidable endurecido
4	Disco	Acero inoxidable endurecido
5	Arandela	AISI 304 / 1.4301
6	Anillo bimetalico	Bimetálico
7	* Junta	Acero inoxidable / Grafito
8	* Tubo	AISI 304 / 1.4301
9	* Junta de la entrada	Acero inoxidable / Grafito
10	* Junta de la salida	Acero inoxidable / Grafito
11	Brida	AISI 316 / 1.4401
12	Anillo de retención	Acero
13	Tornillos	ASTM A193 Gr. B7
14	Capuchón aislante	AISI 304 / 1.4301

* Repuestos disponibles.

