

PURGADORES TERMOSTÁTICOS Y ELIMINADORES DE AIRE TH32Y

DESCRIPCIÓN

Los purgadores termostáticos y eliminadores de aire serie TH32Y están específicamente diseñados para uso en equipos de proceso como marmitas industriales, esterilizadores, y en general en equipos de lavandería, de la industria química y alimentaria.

CARACTERÍSTICAS PRINCIPALES

Descarga modulante.
Descarga de condensado próximo a la temperatura de saturación.
Termostatos para diferentes subenfriamientos (5 °C a 30 °C).
Excelente eliminación de aire.
Opera con vapor moderadamente sobrecalentado.
Filtro incorporado.

OPCIONES: Válvula de descarga.
Válvula de retención incorporada.

UTILIZACIÓN: Vapor saturado.

MODELOS

DISPONIBLES: TH32Y – acero carbono.
TH32YLC – baja capacidad, acero carbono.
Sufijo “CK”: Versión con válvula de retención incorporada.

TAMAÑOS: 1/2" a 1"; DN 15 a DN 25.

CONEXIONES: Rosca hembra ISO 7 Rp o NPT.
Bridas EN 1092-1 PN 40.
Bridas ASME B16.5 Clase 150 o 300.
Soldadura por encaje (SW) ASME 16.11.
Soldadura a tope (BW) ASME B16.25 bajo pedido.

INSTALACIÓN: Instalación horizontal recomendada, puede ser instalado en cualquier posición.
Ver IMI – Instrucciones de instalación y mantenimiento.



CONDICIONES LIMITANTES DEL CUERPO		
BRIDADO PN 40 / CLASE 300 *	BRIDADO CLASE 150 **	TEMPERATURA RELACIONADA
PRESIÓN PERMISIBLE	PRESIÓN PERMISIBLE	
40 bar	19,3 bar	50 °C
35 bar	15,8 bar	150 °C
30,4 bar	12,1 bar	250 °C
27,6 bar	10,2 bar	300 °C

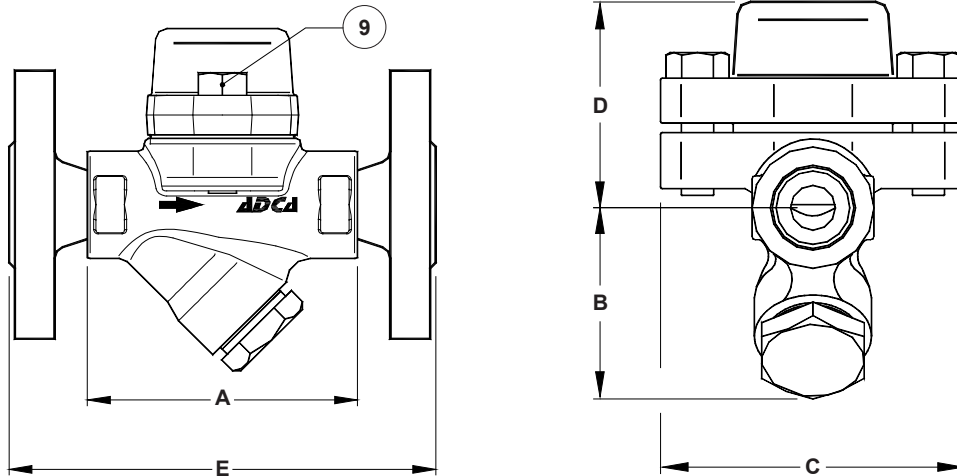
PMO – Presión máxima de operación: 22 bar.
TMO – Temperatura máxima de operación: 250 °C.
* De acuerdo con EN 1092-1:2018.
** De acuerdo con EN 1759-1:2004.
Condiciones limitantes del cuerpo PN 40 o inferior, dependiendo del tipo de conexión adoptada. Classific. PN 40 para versiones roscadas, SW y BW.

MARCACIÓN CE - GRUPO 2 (PED - Directiva Europea)

PN 40	Categoría
1/2" a 1" – DN 15 a 25	SEP

CAPACIDAD DE DESCARGA (kg/h)																
MODELO	TAMAÑO	PRESIÓN DIFERENCIAL (bar)														
		0,2	0,3	0,5	1	1,5	2	3	4	6	8	10	13	15	20	22
TH32Y	1/2" a 1" DN 15 a 25	70	120	140	255	330	385	455	510	600	670	700	720	750	775	795
TH32YLC	1/2" a 1" DN 15 a 25	45	55	70	95	125	135	180	200	270	315	330	360	370	405	415

Las capacidades indicadas se refieren a condensado 10 °C abajo de la temperatura de saturación (termostato estándar de tipo S).
También disponibles termostatos para 5 °C (tipo-H) y 30 °C (tipo-L). Las capacidades para descarga de condensado frío a 20 °C son de dos a tres veces superiores.



DIMENSIONES (mm)											
TAMAÑO	ROSCADO / SW					PN 40		CLASE 150		CLASE 300	
	A	B	C	D	PESO (kg)	E	PESO (kg)	E	PESO (kg)	E	PESO (kg)
1/2" – DN 15	95	59	95	65	1,6	150	3,2	150	2,7	150	3,5
3/4" – DN 20	95	59	95	65	1,6	150	3,9	150	3,1	150	4,7
1" – DN 25	95	65	95	65	1,8	160	4,7	160	4,3	160	5,9

MATERIALES		
POS. N°	DESIGNACIÓN	MATERIAL
1	Cuerpo	P250GH / 1.0460
2	Capuchón	P250GH / 1.0460
3	* Junta	Acero inoxidable / Grafito
4	* Asiento	AISI 304 / 1.4301
5	* Elemento termostático	Acero inoxidable
6	* Filtro	AISI 304 / 1.4301
7	* Junta	Acero inoxidable / Grafito
8	* Tapón	A 105 / 1.0432
9	Tornillos	Acero inoxidable A2-70

* Repuestos disponibles.

