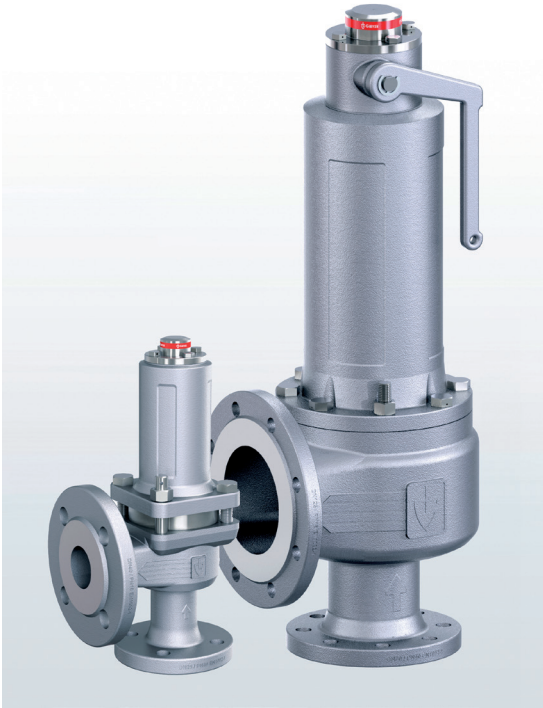


→ **Series 455**



■ SUITABLE FOR

Liquids	neutral and non-neutral	
Air, gases and vapours	neutral and non-neutral	
Steam		

■ EXAMPLES OF USE

Full-lift safety valve for the protection of:

- pressure tanks and -systems for neutral / non-neutral vapours and gases
- Steam plants

Normal safety valve for the protection of:

- pressure tanks and -systems for neutral / non-neutral liquids

Please observe plant-specific regulations and use of appropriate valve version and sealing material.

- Chemical and petrochemical plants
- biogas plants
- industrial- and commercial boiler plants
- Production and processing of industrial gases
- shipbuilding industry and marine equipment
- secondary areas in the food-, beverage-, pharmaceutical- and cosmetics- industries

Safety valves are set and sealed at the factory.



■ MATERIAL



■ SPECIFICATION



DN 15 to DN 100 – 270°C to + 400°C
depending on version 0,2 – 40 bar

■ APPROVALS

TÜV-Type test approval 2094	D/G (full-lift), F (normal)
EC type examination	S/G, L,
TR ZU 032/2013 - TR ZU 010/2011	D/G (S/G), F (L)
Requirements	
PED 2014/68/EU DIN EN ISO 4126-1 AD 2000 Data sheet A2 VdTÜV Guideline SV 100	TRD 421 and DIN EN 12952-7 DIN EN 12953-8
Classification society	
Bureau Veritas American Bureau of Shipping Registro Italiano Navale	BV ABS RINA

■ MATERIALS

Component	Material	DIN EN	ASME
Body and spring housing	Stainless steel	1.4408	CF8M
Valve seat	Stainless steel	1.4404	316 L
Internal parts	Stainless steel	1.4404	316 L
Spring	Stainless steel	1.4310	302
Bellows (optional)	Stainless steel	1.4571	316 Ti

Series 455 ■ VALVE VERSION

t	gastight version of spring housing	for neutral and non-neutral media without counter pressure. The environment is protected from being affected by the medium.
b	with bellows, non-gastight version of spring housing (10mm bore)	Spring, moving parts and the environment are protected from being affected by the medium.
tb	gastight version with bellows	for neutral and non-neutral and particularly for flammable, toxic and environmentally hazardous media and/or counter pressure. Spring, moving parts and the environment are protected from being affected by the medium. Double gastight.

■ MEDIUM

GF	gaseous and liquid	Air, vapours, gases, steam and liquids
-----------	--------------------	--

■ TYPE OF LIFTING MECHANISM

L	Standard with lifting lever
O	without lifting device

■ AVAILABLE NOMINAL DIAMETERS AND CONNECTION SIZES

Nominal diameter DN	15	20	25	32	40	50	65	80	100
Inlet	15	20	25	32	40	50	65	80	100
Outlet	25	■							
	32		■						
	40			■					
	50				■				
	65					■			
	80						■		
	100							■	
	125								■
150									■

■ CONNECTION TYPE INLET / OUTLET FLANGE CONNECTIONS

FL / FL	Standard	Flange connection / flange connection	DIN EN 1092 / DIN EN 1092
----------------	----------	---------------------------------------	---------------------------

■ SEALS

MD	Metal-to-metal sealing	Flat seal	-270°C to +400°C
EPDM	Ethylene propylene diene	Elastomere moulded seal with metallic support	-40°C to +170°C
FKM	Fluorocarbon	Elastomere moulded seal with metallic support	-20°C to +200°C
FFKM	Perfluorinated rubber	Elastomere moulded seal with metallic support	-10°C to +260°C
PTFE	Polytetrafluoroethylene	Flat seal	-200°C to +225°C

Auxiliary seals are made of highly resistant, adhesive-free graphite/stainless steel foil. Top cap with O-rings in EPDM.

■ NOMINAL DIAMETERS, CONNECTIONS, INSTALLATION DIMENSIONS

Series 455: Connection, installation dimensions, ranges of adjustment										
Nominal diameter	DN	15	20	25	32	40	50	65	80	100
Connection DIN EN 1092-1	DN / PN	15 / 40	20 / 40	25 / 40	32 / 40	40 / 40	50 / 40	65 / 40	80 / 40	100 / 40
Outlet DIN EN 1092-1	DN1 / PN	25 / 16	32 / 16	40 / 16	50 / 16	65 / 16	80 / 16	100 / 16	125 / 16	150 / 16
Installation dimensions in mm	L	80	95	100	110	115	120	140	160	180
	h	90	85	105	115	140	150	170	195	220
	D	95	105	115	140	150	165	185	200	235
	K / nxd	65 / 4x14	75 / 4x14	85 / 4x14	100 / 4x18	110 / 4x18	125 / 4x18	145 / 8x18	160 / 8x18	168 / 8x22
	D1	115	140	150	165	185	200	220	250	285
	K1 / n1xd1	85 / 4x14	100 / 4x18	110 / 4x18	125 / 4x18	145 / 8x18	160 / 8x18	180 / 8x18	210 / 8x18	218 / 8x22
	H / H1 ¹	167 / 207	165 / 205	190 / 230	260 / 300	302 / 330	352 / 378	427 / 462	486 / 530	577 / 624
	H2 ² / H3 ³	206 / 246	204 / 244	229 / 269	321 / 361	363 / 391	413 / 439	497 / 532	556 / 600	647 / 694
	Lmax	75	85	95	120	130	160	205	215	255
	A02	1/4	1/4	1/4	1/4	1/2	1/2	1/2	1/2	1/2
	α_w / K_{dr} (F)	0,49	0,54	0,54	0,54	0,54	0,54	0,54	0,54	0,54
	α_w / K_{dr} (D/G) ⁴	0,72	0,74	0,74	0,74	0,74	0,74	0,74	0,74	0,74
	do	15,0	18,0	22,5	29,3	36,0	45,0	59,0	72,0	90,0
	Weight	kg	5,0	6,0	8,0	16,0	18,5	25,0	45,0	57,5
kg ¹		5,5	6,5	8,5	18,5	20,5	27,5	49,0	63,5	100,5
kg ²		5,5	6,5	8,5	18,0	20,5	27,0	48,5	61,0	95,0
kg ³		6,0	7,0	9,0	20,0	22,5	29,5	52,0	67,0	104,0
Range of adjustment	bar	0,2 - 40	0,2 - 40	0,2 - 40	0,2 - 40	0,2 - 40	0,2 - 40	0,2 - 40	0,2 - 40	0,2 - 40
Pressure range with bellows	bar	1,2 - 40	0,8 - 40	0,5 - 40	1,0 - 40	0,9 - 40	3,0 - 40	0,3 - 40	0,2 - 40	0,2 - 40
Maximum permissible counter pressure with bellows	ps < 5,0 bar	4,0	4,0	4,0	4,0	4,0	4,0	3,0 ⁵	3,0 ⁵	3,0 ⁵
	ps ≥ 5,0 bar	16,0	12,0	16,0	16,0	16,0	16,0	16,0	16,0	16,0

¹Values for the version with bellows

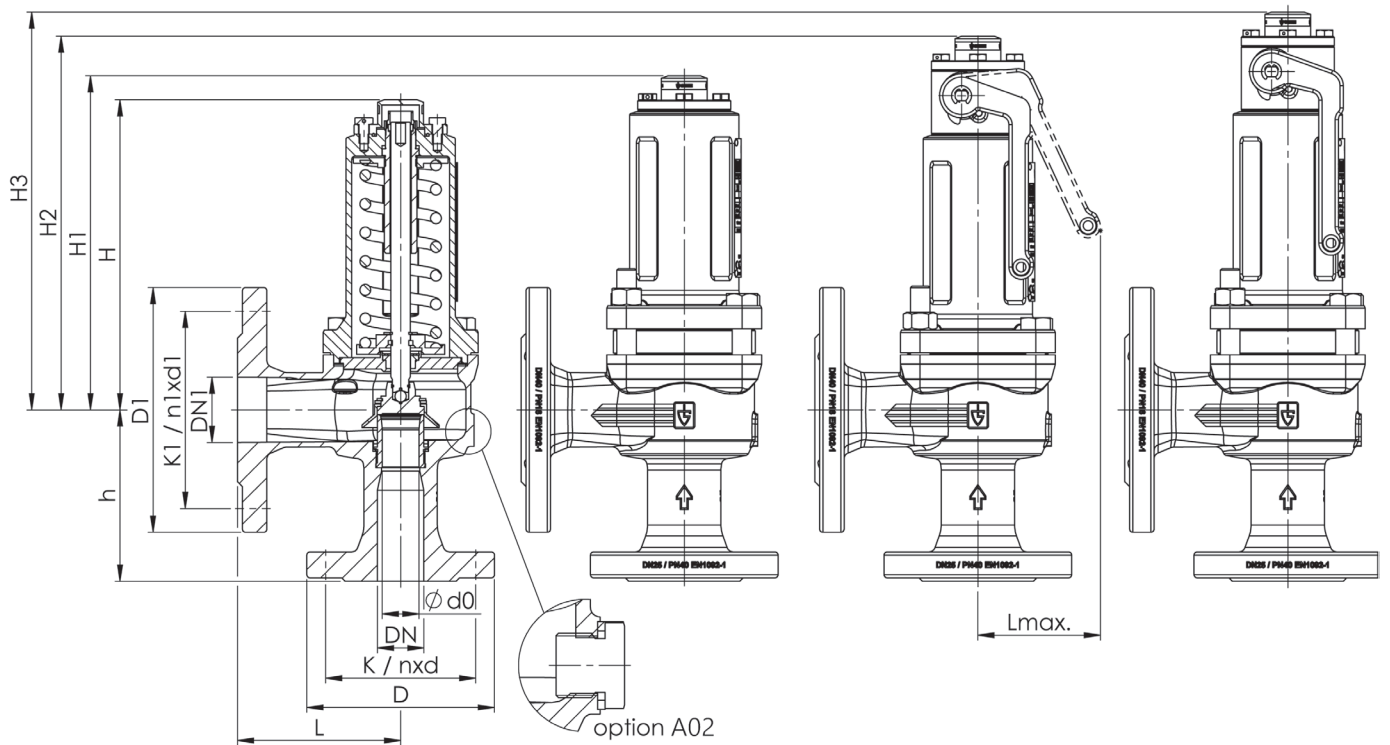
²Values for the version with lifting lever

³Values for the version with bellows and lifting lever

⁴Flow coefficients for blow-off pressures < 3,0 bar: Please refer to the Flow Coefficients Chart.

⁵valid for ps < 3,5 bar

■ MAIN DIMENSIONS, INSTALLATION DIMENSIONS



Series	Valve version	Medium	Lifting device	Nominal diameter DN	Connection type		Connection size		Seal	Options	Set pressure	Quantity
					Inlet	Outlet	Inlet	Outlet				
455	<i>t</i>	<i>GF</i>	<i>L</i>	<i>50</i>	FL	FL	<i>50</i>	<i>80</i>	<i>MD</i>	<i>S62</i>	<i>10,0</i>	<i>1</i>
455					FL	FL						
455					FL	FL						
455					FL	FL						

■ TECHNICAL FINISHES, VARIANTS, ACCESSORIES

S60	Pressure sensor connection M5 or G1/4 for monitoring the springhousing (only for valves with bellow)	<input type="checkbox"/>	A01	Gagging screw for tests of valve tightness and resistance to pressure with the fitted valve	<input type="checkbox"/>
S62	Inductive proximity sensor, assembled, for indication of valve position, including connection cable 5m	<input type="checkbox"/>	A02	Connection for condensate in the outlet body	<input type="checkbox"/>
		<input type="checkbox"/>	A07	Stroke limitation	<input type="checkbox"/>

■ PROPERTIES

GOX	Especially for gaseous O2 applications by employment of specific materials including oil- and grease free production process	<input type="checkbox"/>			<input type="checkbox"/>
P01	Oil- and grease-free production	<input type="checkbox"/>			<input type="checkbox"/>
		<input type="checkbox"/>			<input type="checkbox"/>

■ CERTIFICATES / APPROVALS

C01	Factory certificate acc. DIN EN 10204 2.2 (WKZ 2.2)	<input type="checkbox"/>	C06	ATEX evaluation acc. to 2014/34/EU	<input type="checkbox"/>
C02	Test certificate acc. DIN EN 10204 3.1 (WPZ 3.1)	<input type="checkbox"/>	C07	SIL evaluation relating to IEC 61508-2	<input type="checkbox"/>
C03	Material test certificate acc. DIN EN 10204 3.1 (MPZ 3.1) (pressure retaining part)	<input type="checkbox"/>	C09	Seat tightness test with helium, leak detection method under vacuum incl. Factory Inspection Certificate 3.1 acc. to DIN EN 10204	<input type="checkbox"/>
C04	TÜV/DEKRA individual inspection acc. EN 10204 3.2 (TÜV/DEKRA-APZ)	<input type="checkbox"/>	C10	Certificate of oil- and grease free production	<input type="checkbox"/>
C05	Sealing material Manufacturer certification (FDA, USP 3, 3-A,...), Please indicate description of certificate:	<input type="checkbox"/>	C11	Certification of the production process especially for gaseous oxygen applications by employment of specific materials	<input type="checkbox"/>

■ ADMISSIONS / ACCREDITATIONS

AA1	EC Type examination acc. to Directive 2014/68/EU	<input type="checkbox"/>	AK3	American Bureau of Shipping (ABS) type approval	<input type="checkbox"/>
AA2	TÜV component test acc. to VdTÜV specification sheet SV 100	<input type="checkbox"/>	AK4	Bureau Veritas (BV) type approval	<input type="checkbox"/>
AA4	EAC - certificate/declaration with passport for the valve and laser marking of the valve	<input type="checkbox"/>	AK6	Registro Italiano Navale (RINA) type approval	<input type="checkbox"/>
			AL	Individual inspection by notified body inspector – (body to be indicated):	<input type="checkbox"/>

■ ENQUIRY

Copy and send to: order@goetze-armaturen.de.

Order form easily to be found online under the section for each series.

Series 455: Blowing-off rates at 10% above set pressure																
Nominal diameter DN		15			20			25			32			40		
		d ₀ = 15 mm			d ₀ = 18 mm			d ₀ = 22,5 mm			d ₀ = 29,3 mm			d ₀ = 36 mm		
Set pressure bar		I	II	III	I	II	III	I	II	III	I	II	III	I	II	III
Air I Nm ³ /h	0,2	71,7	60,5	2,4	118,1	99,6	3,7	184,5	155,6	5,9	312,9	263,9	9,9	472,4	398,4	15,0
	0,5	112,6	92,0	3,4	173,6	141,7	5,4	271,3	221,5	8,4	460,0	375,5	14,2	694,4	566,9	21,5
	1	167,1	140,0	4,6	249,9	209,4	7,3	390,5	327,2	11,4	662,3	554,8	19,3	999,8	837,5	29,2
	1,5	225,2	187,1	5,6	329,3	273,6	9,0	514,6	427,5	14,0	872,6	725,0	23,7	1317,3	1094,5	35,8
Steam II kg/h ¹⁾	2	278,0	229,4	6,5	404,6	333,9	10,4	632,2	521,8	16,2	1072,1	884,8	27,4	1618,5	1335,7	41,4
	2,5	325,9	267,4	7,3	479,7	393,7	11,6	749,5	615,1	18,1	1271,1	1043,1	30,7	1918,8	1574,7	46,3
	3	373,8	305,3	8,0	553,2	451,8	12,7	864,4	705,9	19,8	1465,8	1197,1	33,6	2212,8	1807,2	50,8
	3,5	421,7	343,0	8,6	624,2	507,6	13,7	975,3	793,1	21,4	1653,9	1344,9	36,3	2496,7	2030,3	54,9
Water III m ³ /h	4	469,7	380,5	9,2	695,2	563,2	14,7	1086,3	880,0	22,9	1842,1	1492,3	38,9	2780,8	2252,8	58,7
	4,5	517,8	418,0	9,8	766,3	618,6	15,6	1197,3	966,6	24,3	2030,4	1639,2	41,2	3065,1	2474,6	62,2
	5	565,8	455,4	10,3	837,4	674,0	16,4	1308,4	1053,1	25,6	2218,8	1785,8	43,5	3349,6	2695,9	65,6
	5,5	613,9	492,7	10,8	908,6	729,2	17,2	1419,7	1139,3	26,9	2407,4	1932,0	45,6	3634,3	2916,7	68,8
	6	662,0	529,9	11,3	979,8	784,2	18,0	1530,9	1225,3	28,1	2596,1	2077,9	47,6	3919,2	3136,8	71,9
	6,5	710,2	567,1	11,8	1051,1	839,3	18,7	1642,3	1311,4	29,2	2785,0	2223,8	49,6	4204,3	3357,2	74,8
	7	758,4	604,3	12,2	1122,4	894,3	19,4	1753,7	1397,4	30,3	2973,9	2369,6	51,4	4489,6	3577,2	77,7
	7,5	806,6	641,4	12,7	1193,8	949,2	20,1	1865,2	1483,1	31,4	3163,1	2515,1	53,2	4775,0	3796,9	80,4
	8	854,8	678,4	13,1	1265,2	1004,0	20,8	1976,8	1568,8	32,4	3352,3	2660,3	55,0	5060,7	4016,0	83,0
	8,5	903,2	715,4	13,5	1336,7	1058,7	21,4	2088,5	1654,3	33,4	3541,7	2805,3	56,7	5346,7	4235,0	85,6
	9	951,5	752,3	13,9	1408,2	1113,4	22,0	2200,3	1739,7	34,4	3731,2	2950,2	58,3	5632,7	4453,7	88,1
	9,5	999,8	789,3	14,3	1479,8	1168,2	22,6	2312,1	1825,2	35,3	3920,9	3095,2	59,9	5919,1	4672,6	90,5
	10	1048,2	826,2	14,6	1551,4	1222,8	23,2	2424,0	1910,6	36,3	4110,6	3240,0	61,5	6205,5	4891,1	92,8
	11	1145,1	900,1	15,3	1694,8	1332,1	24,3	2648,1	2081,4	38,0	4490,6	3529,7	64,5	6779,1	5328,5	97,4
	12	1242,2	973,8	16,0	1838,4	1441,2	25,4	2872,5	2251,8	39,7	4871,1	3818,6	67,4	7353,6	5764,7	101,7
	13	1339,3	1047,3	16,7	1982,2	1550,0	26,5	3097,2	2421,9	41,4	5252,2	4107,0	70,1	7928,9	6200,0	105,9
14	1436,7	1121,1	17,3	2126,3	1659,3	27,5	3322,3	2592,6	42,9	5633,8	4396,5	72,8	8505,0	6637,0	109,9	
15	1534,1	1194,9	17,9	2270,5	1768,4	28,4	3547,6	2763,2	44,4	6016,0	4685,7	75,3	9081,9	7073,7	113,7	
16	1631,7	1268,3	18,5	2414,9	1877,1	29,4	3773,2	2933,0	45,9	6398,6	4973,7	77,8	9659,5	7508,4	117,5	
17	1729,4	1342,0	19,1	2559,5	1986,2	30,3	3999,3	3103,4	47,3	6781,9	5262,7	80,2	10238,2	7944,8	121,1	
18	1827,3	1415,8	19,6	2704,3	2095,4	31,1	4225,5	3274,1	48,7	7165,6	5552,2	82,5	10817,4	8381,7	124,6	
19	1925,3	1489,6	20,2	2849,4	2204,6	32,0	4452,2	3444,7	50,0	7549,9	5841,4	84,8	11397,6	8818,3	128,0	
20	2023,4	1563,3	20,7	2994,7	2313,7	32,8	4679,2	3615,2	51,3	7934,9	6130,7	87,0	11978,8	9255,0	131,3	
21	2121,7	1637,2	21,2	3140,1	2423,0	33,6	4906,5	3786,0	52,6	8320,3	6420,2	89,1	12560,6	9692,1	134,6	
22	2220,2	1711,0	21,7	3285,8	2532,3	34,4	5134,1	3956,8	53,8	8706,4	6709,8	91,2	13143,4	10129,3	137,7	
23	2318,8	1785,0	22,2	3431,8	2641,8	35,2	5362,1	4127,9	55,0	9093,0	7000,0	93,3	13727,0	10567,3	140,8	
24	2417,5	1859,1	22,7	3577,8	2751,4	36,0	5590,4	4299,1	56,2	9480,1	7290,4	95,3	14311,4	11005,8	143,9	
25	2516,3	1933,1	23,1	3724,1	2861,0	36,7	5819,0	4470,4	57,4	9867,7	7580,8	97,3	14896,5	11444,1	146,8	
26	2615,3	2007,3	23,6	3870,7	2970,8	37,4	6048,0	4641,8	58,5	10256,1	7871,5	99,2	15482,9	11883,0	149,8	
27	2714,5	2081,5	24,0	4017,5	3080,6	38,2	6277,3	4813,5	59,6	10644,9	8162,7	101,1	16069,9	12322,6	152,6	
28	2813,8	2155,9	24,5	4164,4	3190,7	38,9	6506,9	4985,5	60,7	11034,3	8454,3	102,9	16657,7	12762,8	155,4	
29	2913,2	2230,3	24,9	4311,6	3300,9	39,5	6736,8	5157,6	61,8	11424,2	8746,2	104,8	17246,3	13203,4	158,2	
30	3012,8	2304,8	25,3	4458,9	3411,1	40,2	6967,1	5329,9	62,8	11814,6	9038,3	106,6	17835,7	13644,4	160,9	
32	3212,4	2454,3	26,2	4754,4	3632,3	41,5	7428,7	5675,5	64,9	12597,5	9624,4	110,1	19017,5	14529,3	166,1	
34	3412,6	2604,0	27,0	5050,6	3853,9	42,8	7891,6	6021,7	66,9	13382,4	10211,5	113,4	20202,5	15415,5	171,3	
36	3613,4	2754,2	27,8	5347,8	4076,2	44,1	8356,0	6369,1	68,8	14169,9	10800,6	116,7	21391,3	16304,9	176,2	
38	3814,8	2904,9	28,5	5645,8	4299,2	45,3	8821,6	6717,5	70,7	14959,6	11391,5	119,9	22583,4	17196,9	181,1	
40	4016,7	3056,1	29,3	5944,7	4523,0	46,4	9288,6	7067,1	72,6	15751,5	11984,3	123,1	23778,9	18091,9	185,8	

¹⁾Please observe the pressure-/temperature rating

CONTINUATION - Series 455: Blowing-off rates at 10% above set pressure													
Nominal diameter DN		50			65			80			100		
		d ₀ = 45 mm			d ₀ = 59 mm			d ₀ = 72 mm			d ₀ = 90 mm		
Set pressure bar		I	II	III	I	II	III	I	II	III	I	II	III
Air I Nm ³ /h	0,2	738,1	622,5	23,4	1268,7	1070,0	40,3	1889,4	1593,5	60,0	2952,2	2489,9	93,7
	0,5	1085,0	885,8	33,5	1865,1	1522,8	57,6	2777,6	2267,7	85,8	4340,0	3543,3	134,1
	1	1562,2	1308,6	45,6	2685,4	2249,6	78,4	3999,1	3350,1	116,8	6248,6	5234,6	182,5
Steam II kg/h ¹⁾	1,5	2058,3	1710,2	56,0	3538,2	2939,8	96,2	5269,1	4378,0	143,3	8233,0	6840,7	224,0
	2	2528,9	2087,1	64,7	4347,2	3587,7	111,2	6473,9	5342,9	165,7	10115,5	8348,3	258,9
	2,5	2998,2	2460,4	72,4	5153,9	4229,5	124,5	7675,3	6298,7	185,3	11992,7	9841,7	289,6
Water III m ³ /h	3	3457,5	2823,7	79,3	5943,5	4854,0	136,4	8851,2	7228,7	203,1	13830,0	11294,9	317,4
	3,5	3901,1	3172,3	85,7	6706,0	5453,2	147,4	9986,8	8121,1	219,5	15604,4	12689,2	342,9
	4	4345,0	3520,0	91,7	7469,1	6050,9	157,6	11123,2	9011,1	234,7	17380,1	14079,9	366,6
	4,5	4789,2	3866,5	97,2	8232,8	6646,6	167,2	12260,5	9898,2	248,9	19157,0	15466,0	389,0
	5	5233,8	4212,3	102,5	8997,0	7241,0	176,2	13398,5	10783,6	262,4	20935,2	16849,3	410,0
	5,5	5678,6	4557,3	107,5	9761,6	7834,1	184,8	14537,3	11666,7	275,3	22714,5	18229,2	430,1
	6	6123,7	4901,3	112,3	10526,8	8425,4	193,1	15676,8	12547,4	287,5	24495,0	19605,3	449,3
	6,5	6569,2	5245,6	116,9	11292,5	9017,2	201,0	16817,1	13428,7	299,3	26276,7	20982,4	467,7
	7	7014,9	5589,5	121,3	12058,8	9608,3	208,6	17958,2	14309,0	310,6	28059,7	22357,8	485,3
	7,5	7461,0	5932,6	125,6	12825,5	10198,2	215,9	19100,1	15187,4	321,5	29843,9	23730,4	502,4
	8	7907,3	6275,0	129,7	13592,7	10786,8	223,0	20242,7	16064,0	332,1	31629,2	25100,1	518,9
	8,5	8354,2	6617,2	133,7	14360,9	11375,0	229,9	21386,7	16940,0	342,3	33416,7	26468,7	534,9
	9	8801,1	6958,9	137,6	15129,2	11962,4	236,5	22530,8	17814,8	352,3	35204,4	27835,6	550,4
	9,5	9248,6	7300,9	141,4	15898,4	12550,4	243,0	23676,3	18690,4	361,9	36994,3	29203,8	565,5
	10	9696,1	7642,4	145,1	16667,7	13137,4	249,4	24821,9	19564,6	371,4	38784,3	30569,6	580,2
	11	10592,3	8325,8	152,1	18208,3	14312,1	261,5	27116,2	21314,0	389,5	42369,1	33303,1	608,6
	12	11490,0	9007,4	158,9	19751,5	15483,8	273,2	29414,4	23058,8	406,8	45960,1	36029,4	635,7
13	12388,9	9687,5	165,4	21296,7	16653,0	284,4	31715,6	24800,1	423,5	49555,7	38750,1	661,7	
14	13289,1	10370,4	171,7	22844,1	17826,8	295,1	34020,0	26548,1	439,5	53156,3	41481,5	686,7	
15	14190,4	11052,7	177,7	24393,5	18999,7	305,5	36327,5	28294,8	454,9	56761,7	44210,7	710,8	
16	15093,0	11731,9	183,5	25945,0	20167,3	315,5	38638,0	30033,7	469,8	60371,9	46927,6	734,1	
17	15997,2	12413,7	189,2	27499,3	21339,3	325,2	40952,7	31779,0	484,3	63988,6	49654,7	756,7	
18	16902,1	13096,4	194,7	29055,0	22512,9	334,6	43269,5	33526,8	498,4	67608,5	52385,6	778,7	
19	17808,7	13778,6	200,0	30613,3	23685,7	343,8	45590,2	35273,3	512,0	71234,7	55114,6	800,0	
20	18716,9	14460,9	205,2	32174,5	24858,5	352,8	47915,2	37020,0	525,3	74867,4	57843,7	820,8	
21	19625,9	15143,9	210,3	33737,1	26032,6	361,5	50242,2	38768,4	538,3	78503,5	60575,7	841,1	
22	20536,5	15827,1	215,2	35302,6	27206,9	370,0	52573,5	40517,3	551,0	82146,1	63308,3	860,9	
23	21448,5	16511,4	220,1	36870,2	28383,4	378,3	54908,1	42269,3	563,4	85794,0	66045,8	880,3	
24	22361,5	17196,5	224,8	38439,7	29561,1	386,4	57245,5	44023,1	575,5	89446,1	68786,1	899,2	
25	23275,8	17881,4	229,4	40011,4	30738,4	394,4	59586,1	45776,4	587,4	93103,3	71525,7	917,8	
26	24192,0	18567,3	234,0	41586,3	31917,3	402,2	61931,4	47532,2	599,0	96767,8	74269,0	936,0	
27	25109,2	19254,0	238,5	43163,0	33097,9	409,9	64279,5	49290,3	610,4	100436,6	77016,2	953,8	
28	26027,7	19941,9	242,8	44741,9	34280,3	417,4	66630,8	51051,2	621,6	104110,6	79767,4	971,3	
29	26947,3	20630,4	247,1	46322,8	35463,8	424,8	68985,1	52813,7	632,6	107789,3	82521,4	988,5	
30	27868,3	21319,4	251,4	47905,9	36648,3	432,1	71342,7	54577,7	643,5	111473,0	85277,6	1005,4	
32	29714,9	22702,1	259,6	51080,3	39025,1	446,3	76070,2	58117,3	664,6	118859,7	90808,2	1038,4	
34	31566,3	24086,7	267,6	54262,9	41405,3	460,0	80809,8	61661,9	685,0	126265,4	96346,8	1070,4	
36	33424,0	25476,4	275,4	57456,2	43794,3	473,3	85565,3	65219,6	704,9	133695,8	101905,6	1101,4	
38	35286,5	26870,1	282,9	60657,9	46190,1	486,3	90333,4	68787,6	724,2	141145,9	107480,6	1131,6	
40	37154,5	28268,5	290,3	63869,1	48593,9	498,9	95115,5	72367,4	743,0	148618,0	113074,1	1161,0	

¹⁾Please observe the pressure-/temperature rating

Series 455: Blowing-off rates at 5% above set pressure											
Nominal diameter DN		15		20		25		32		40	
		d ₀ = 15 mm		d ₀ = 18 mm		d ₀ = 22,5 mm		d ₀ = 29,3 mm		d ₀ = 36 mm	
Set pressure bar		I	II	I	II	I	II	I	II	I	II
Air I	0,2	71,7	60,5	118,1	99,6	184,5	155,6	312,9	263,9	472,4	398,4
	0,5	112,6	92,0	173,6	141,7	271,3	221,5	460,0	375,5	694,4	566,9
	1	167,1	140,0	250,0	209,4	390,5	327,2	662,3	554,8	999,8	837,5
Nm ³ /h	1,5	220,3	183,2	322,5	268,1	503,9	419,0	854,6	710,5	1290,1	1072,6
	2	269,3	222,5	391,2	323,2	611,2	505,0	1036,5	856,3	1564,7	1292,7
Steam II	2,5	315,0	258,8	462,5	380,0	722,7	593,8	1225,5	1006,9	1850,1	1520,1
	3	360,7	295,0	533,9	436,5	834,2	682,1	1414,7	1156,7	2135,6	1746,2
kg/h ¹⁾	3,5	406,5	331,0	601,6	489,8	940,1	765,4	1594,2	1297,9	2406,6	1959,4
	4	452,3	366,9	669,4	543,0	1046,0	848,4	1773,8	1438,8	2677,8	2172,0
	4,5	498,2	402,7	737,3	596,0	1152,0	931,2	1953,6	1579,2	2949,2	2383,9
	5	544,0	438,4	805,2	648,9	1258,1	1013,8	2133,5	1719,2	3220,8	2595,4
	5,5	589,9	474,1	873,1	701,6	1364,3	1096,3	2313,5	1859,0	3492,5	2806,4
	6	635,9	509,6	941,1	754,2	1470,5	1178,4	2493,6	1998,4	3764,5	3016,8
	6,5	681,9	545,1	1009,2	806,8	1576,8	1260,5	2673,9	2137,6	4036,6	3227,0
	7	727,9	580,6	1077,2	859,3	1683,2	1342,7	2854,3	2276,9	4308,9	3437,3
	7,5	773,9	616,1	1145,4	911,8	1789,6	1424,7	3034,8	2415,9	4581,5	3647,1
	8	820,0	651,5	1213,5	964,2	1896,2	1506,5	3215,5	2554,8	4854,2	3856,7
	8,5	866,1	686,8	1281,8	1016,4	2002,8	1588,2	3396,3	2693,2	5127,1	4065,7
	9	912,2	722,1	1350,0	1068,7	2109,5	1669,8	3577,2	2831,7	5400,2	4274,8
	9,5	958,4	757,3	1418,4	1120,9	2216,2	1751,4	3758,2	2969,9	5673,5	4483,5
	10	1004,6	792,7	1486,7	1173,1	2323,0	1833,0	3939,4	3108,4	5947,0	4692,5
	11	1097,0	863,2	1623,6	1277,5	2536,9	1996,1	4302,1	3384,9	6494,5	5110,0
	12	1189,7	933,6	1760,7	1381,8	2751,1	2159,0	4665,3	3661,2	7042,9	5527,0
	13	1282,4	1003,8	1898,0	1485,7	2965,6	2321,3	5029,1	3936,5	7592,0	5942,6
	14	1375,3	1074,1	2035,5	1589,7	3180,4	2483,9	5393,3	4212,2	8141,9	6358,9
	15	1468,4	1144,6	2173,2	1694,0	3395,6	2646,9	5758,1	4488,6	8692,6	6776,1
	16	1561,5	1215,0	2311,0	1798,1	3611,0	2809,6	6123,4	4764,5	9244,1	7192,6
	17	1654,8	1285,0	2449,1	1901,7	3826,7	2971,5	6489,3	5038,9	9796,4	7606,9
	18	1748,2	1355,5	2587,4	2006,1	4042,8	3134,5	6855,7	5315,5	10349,5	8024,3
	19	1841,8	1425,9	2725,8	2110,3	4259,1	3297,3	7222,5	5591,6	10903,3	8441,2
	20	1935,5	1496,3	2864,5	2214,5	4475,8	3460,2	7590,0	5867,7	11458,1	8858,0
	21	2029,3	1566,7	3003,4	2318,7	4692,8	3623,0	7957,9	6143,8	12013,5	9274,9
	22	2123,3	1637,2	3142,5	2423,0	4910,1	3786,0	8326,4	6420,2	12569,8	9692,1
	23	2217,4	1707,7	3281,7	2527,4	5127,7	3949,0	8695,5	6696,6	13127,0	10109,4
	24	2311,6	1778,3	3421,2	2631,9	5345,6	4112,3	9065,0	6973,5	13684,7	10527,4
	25	2406,0	1849,0	3560,9	2736,5	5563,9	4275,8	9435,2	7250,8	14243,6	10946,1
	26	2500,5	1919,6	3700,8	2841,1	5782,5	4439,2	9805,8	7527,9	14803,1	11364,3
	27	2595,2	1990,4	3840,9	2945,8	6001,4	4602,8	10177,0	7805,4	15363,5	11783,3
	28	2690,0	2061,3	3981,2	3050,7	6220,6	4766,7	10548,8	8083,2	15924,7	12202,6
	29	2784,9	2132,2	4121,7	3155,7	6440,1	4930,7	10921,0	8361,5	16486,6	12622,7
	30	2880,0	2203,2	4262,3	3260,8	6659,9	5095,0	11293,7	8640,0	17049,3	13043,2
	32	3070,5	2345,5	4544,3	3471,3	7100,5	5423,9	12041,0	9197,8	18177,4	13885,2
	34	3261,6	2488,2	4827,2	3682,5	7542,5	5754,0	12790,4	9757,5	19308,8	14730,2
	36	3453,3	2631,3	5110,9	3894,3	7985,8	6084,8	13542,1	10318,5	20443,6	15577,1
	38	3645,5	2774,7	5395,4	4106,6	8430,3	6416,6	14295,9	10881,1	21581,4	16426,4
	40	3836,8	2918,6	5678,4	4319,5	8872,5	6749,3	15045,8	11445,3	22713,6	17278,2

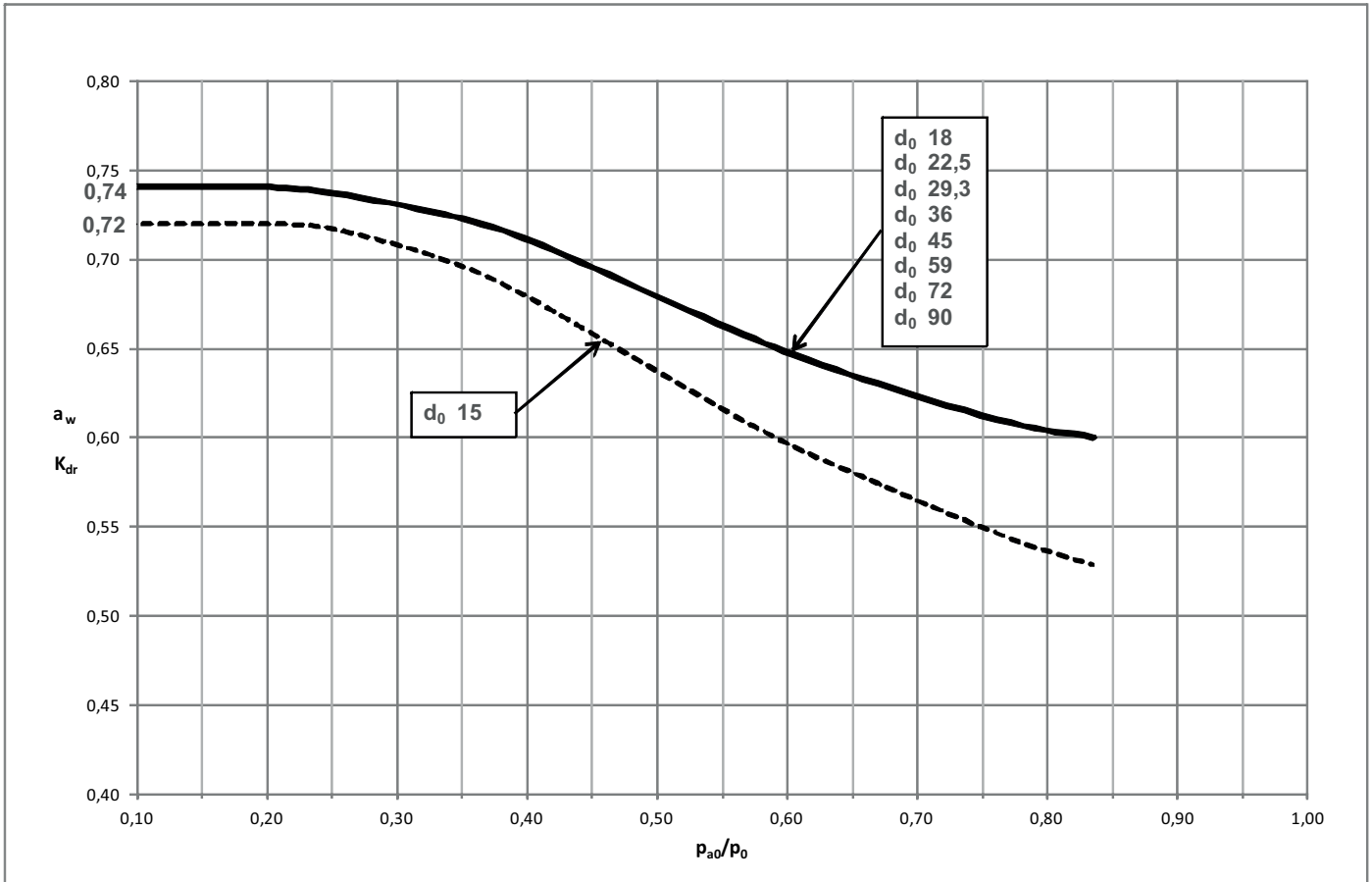
¹⁾Please observe the pressure-/temperature rating

CONTINUATION - Series 455: Blowing-off rates at 5% above set pressure

Nominal diameter DN		50		65		80		100	
		d ₀ = 45 mm		d ₀ = 59 mm		d ₀ = 72 mm		d ₀ = 90 mm	
Set pressure bar		I	II	I	II	I	II	I	II
		Air I	0,2	738,1	622,5	1268,7	1070,0	1889,5	1593,5
0,5	1085,0		885,8	1865,2	1522,8	2777,7	2267,7	4340,1	3543,3
Nm ³ /h	1	1562,2	1308,6	2685,4	2249,6	3999,2	3350,1	6248,8	5234,6
	1,5	2015,8	1675,9	3465,2	2880,9	5160,4	4290,3	8063,1	6703,6
Steam II	2	2444,8	2019,9	4202,6	3472,1	6258,6	5170,8	9779,1	8079,4
	2,5	2890,8	2375,1	4969,3	4082,9	7400,5	6080,3	11563,2	9500,5
kg/h ¹⁾	3	3336,9	2728,4	5736,1	4690,2	8542,4	6984,8	13347,5	10913,7
	3,5	3760,3	3061,5	6464,0	5262,8	9626,4	7837,5	15041,2	12246,1
	4	4184,1	3393,7	7192,4	5833,9	10711,2	8688,0	16736,2	13575,0
	4,5	4608,1	3724,9	7921,4	6403,2	11796,8	9535,8	18432,5	14899,6
	5	5032,4	4055,3	8650,8	6971,1	12883,0	10381,6	20129,7	16221,3
	5,5	5457,0	4385,0	9380,7	7537,9	13970,0	11225,6	21828,1	17540,0
	6	5882,0	4713,7	10111,2	8103,0	15057,8	12067,2	23527,8	18854,9
	6,5	6307,2	5042,2	10842,1	8667,6	16146,4	12908,0	25228,8	20168,8
	7	6732,7	5370,8	11573,6	9232,4	17235,8	13749,2	26930,9	21483,1
	7,5	7158,5	5698,6	12305,6	9796,0	18325,9	14588,4	28634,2	22794,4
	8	7584,6	6026,1	13038,1	10359,0	19416,7	15426,9	30338,5	24104,5
	8,5	8011,1	6352,6	13771,1	10920,3	20508,3	16262,8	32044,2	25410,6
	9	8437,8	6679,4	14504,7	11481,9	21600,8	17099,2	33751,2	26717,5
	9,5	8864,9	7005,4	15238,9	12042,4	22694,1	17933,9	35459,6	28021,7
	10	9292,1	7332,0	15973,3	12603,8	23787,9	18770,0	37168,6	29328,1
	11	10147,7	7984,4	17444,0	13725,3	25978,1	20440,1	40590,7	31937,6
	12	11004,5	8635,9	18917,0	14845,3	28171,6	22108,0	44018,2	34543,8
	13	11862,5	9285,3	20391,8	15961,6	30368,0	23770,4	47450,0	37141,3
	14	12721,7	9935,8	21868,8	17079,7	32567,6	25435,6	50886,9	39743,1
	15	13582,3	10587,7	23348,1	18200,4	34770,6	27104,5	54329,0	42350,8
	16	14443,9	11238,4	24829,2	19318,9	36976,3	28770,3	57775,4	44953,6
	17	15306,9	11885,8	26312,7	20431,9	39185,6	30427,7	61227,6	47543,3
	18	16171,1	12538,0	27798,3	21553,1	41397,9	32097,4	64684,3	50152,2
	19	17036,4	13189,4	29285,8	22672,7	43613,2	33764,8	68145,6	52757,4
	20	17903,2	13840,6	30775,9	23792,2	45832,2	35432,0	71612,9	55362,5
	21	18771,1	14492,0	32267,7	24911,9	48053,9	37099,5	75084,2	57968,0
	22	19640,3	15143,9	33762,0	26032,6	50279,3	38768,4	78561,4	60575,7
	23	20510,9	15796,0	35258,4	27153,5	52507,8	40437,7	82043,5	63183,9
	24	21382,4	16449,1	36756,6	28276,2	54739,0	42109,7	85529,6	65796,4
	25	22255,7	17103,2	38257,8	29400,6	56974,6	43784,2	89022,8	68412,8
	26	23129,9	17756,8	39760,5	30524,1	59212,5	45457,3	92519,5	71027,0
	27	24005,5	18411,3	41265,7	31649,3	61454,1	47133,0	96022,0	73645,3
	28	24882,4	19066,6	42773,1	32775,7	63698,9	48810,5	99529,5	76266,4
	29	25760,4	19722,9	44282,4	33904,0	65946,5	50490,7	103041,4	78891,8
	30	26639,6	20380,0	45793,8	35033,4	68197,3	52172,7	106558,3	81519,8
	32	28402,2	21695,6	48823,7	37295,1	72709,6	55540,8	113608,7	86782,5
	34	30170,0	23015,9	51862,6	39564,6	77235,1	58920,6	120679,9	92063,5
	36	31943,1	24339,2	54910,5	41839,4	81774,2	62308,4	127772,2	97356,9
	38	33721,0	25666,2	57966,8	44120,6	86325,8	65705,5	134884,1	102664,9
	40	35490,0	26997,1	61007,7	46408,4	90854,4	69112,6	141960,0	107988,5

¹⁾Please observe the pressure-/temperature rating

Coefficient of discharge α_w i.e. K_{dr} as a function of the relation between the pressures p_{a0}/p_0 of vapours and gases



$$\frac{p_{a0}}{p_0} = \frac{\text{counter pressure bar(a)}}{\text{blow-off pressure bar(a)}} \quad p_{atm} = \text{ambient i.e. atmospheric pressure} = 1,01325 \text{ bar(a)}$$

Example to determine the coefficient of discharge α_w i.e. K_{dr} in relation to the set-pressure p_{set}

Set-pressure	Blow-off pressure
p_{set} bar(g)	p_0 bar(a)
≤ 1	$p_{set} + p_{atm} + 0,1 \text{ bar}$
> 1	$p_{set} \times 1,1 + p_{atm}$

For DN50 ($d_0=45 \text{ mm}$), safety valve set at $= 0,3 \text{ bar(g)}$ and blowing-off into the environment the blow-off pressure is determined as follows:

Set-pressure	0,3	bar(g)
+ Atmospheric pressure	1,01325	bar(a)
+ permissible overpressure	0,1	bar(g)
~ Blow-off pressure	1,41	bar(a)

Consequently:

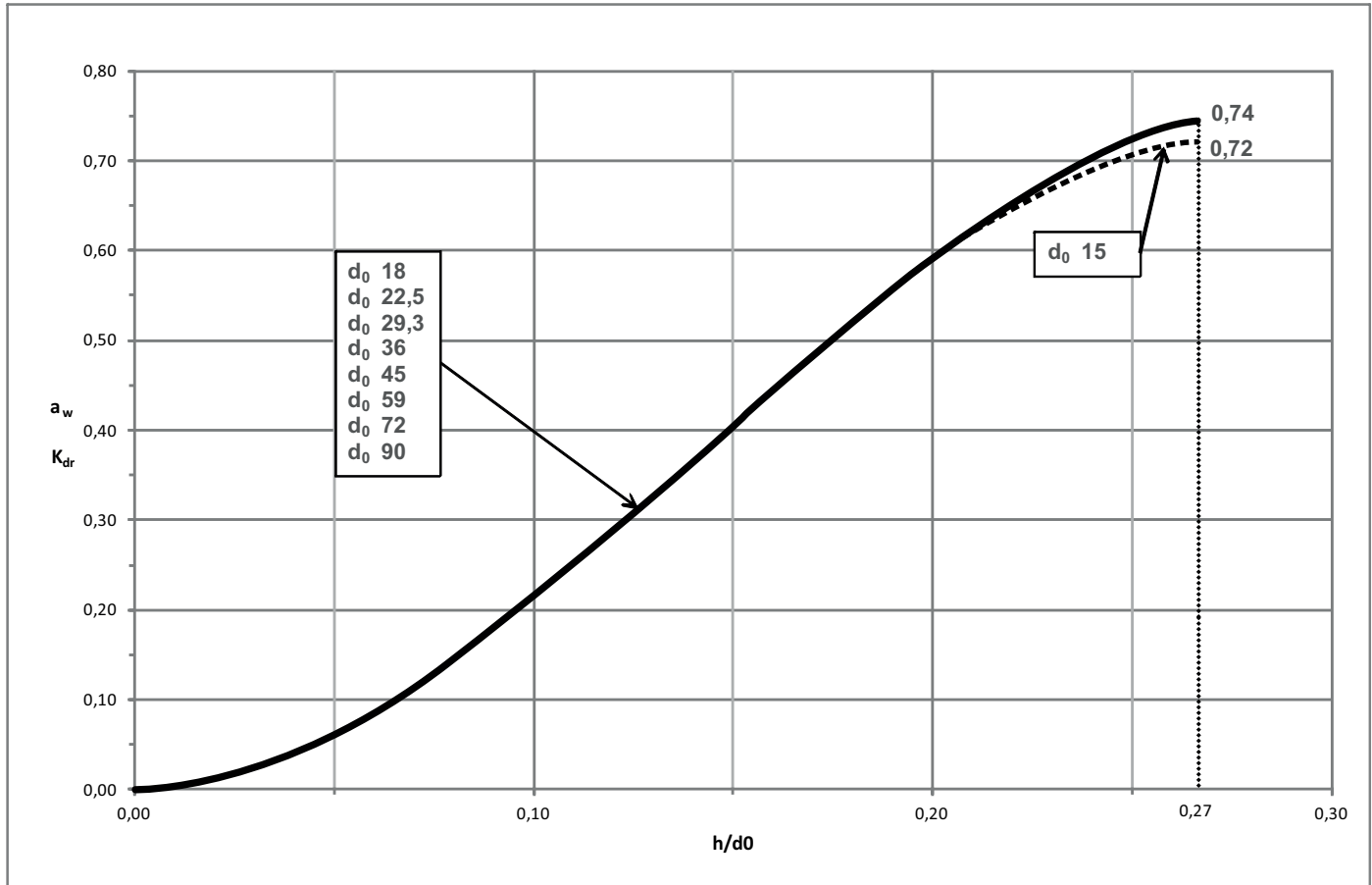
$$\frac{p_{a0}}{p_0} = \frac{1,01325 \text{ bar(a)}}{1,41 \text{ bar(a)}} = 0,72 \quad \text{and extracted from the chart} \quad \alpha_w \text{ i.e. } K_{dr} = 0,62$$

Units:

bar(a) $\hat{=}$ absolute pressure - pressure in relation to absolute vacuum (zero), e.g. $p_{atm} = 1,01325 \text{ bar(a)}$

bar(g) $\hat{=}$ overpressure - pressure above i.e. in relation to $p_{atm} = 1,01325 \text{ bar(a)}$

Coefficient of discharge α_w i.e. K_{dr} as a function of the ratio of stroke / flow diameter h/d_0 of vapours and gases



If the capacity of the respective nominal diameter is too high, the minimum necessary stroke can be determined with the required coefficient of discharge α_w bzw. K_{dr} .

The required discharge coefficient α_w / K_{dr} must be specified to determine the necessary stroke limitation.

Pressure-/ temperature rating

PN 40 | Material: 1.4408

