

### Descripción

Tipo	Válvula de seguridad
Conexiones	Bridas ASME/ANSI B16.5
Rating	150#/300# 600#/900#/1500# RF
Material	Acero carbono A 216 WCB Acero inox. A 351 CF3M Otros materiales especiales
Rango de temperatura en inoxidable	-28°C to +400°C -96°C to +400°C

### Requerimientos técnicos

Cálculo	API RP 520
Diseño	API STD 526, ASME Section VIII
Materiales	EN / ASTM / ASME
Inspección	EN-4126-1 / 7 API STD 527 MSS-SP-55
Tolerancias	EN-4126-1 y ASME UG-126

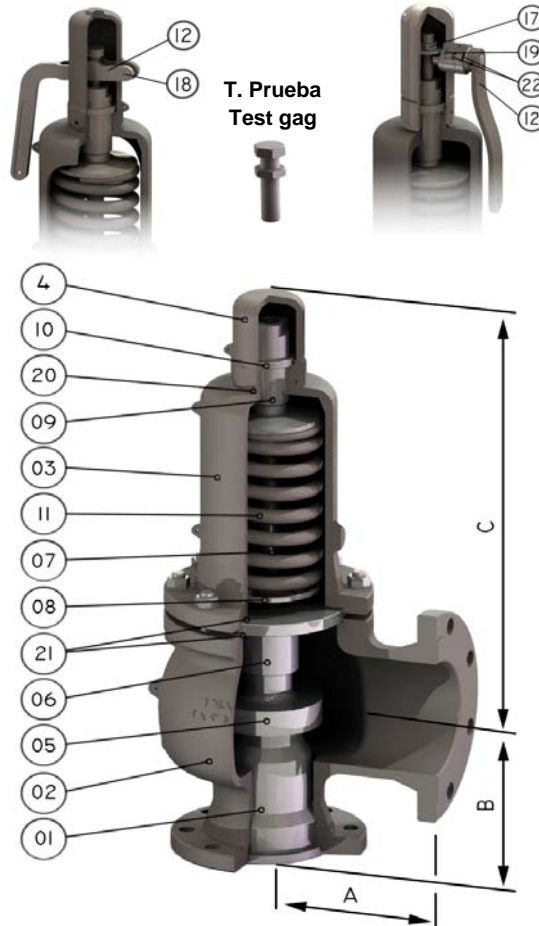
### Construcción y materiales

Pos	Descripción	Material	
		Ac carbono	Inoxidable
1	Tobera	AISI-304	AISI-316L
2	Cuerpo principal	A216 WCB	A351 CF-3M
3	Cuerpo intermedio	A216 WCB	A351 CF-3M
4	Cabezal	A351 CF 8	A351 CF 8
5	Obturador	AISI-316L	AISI-316L
6	Guía	AISI-316L	AISI-316L
7	Espiga	AISI-316L	AISI-316L
8	Platillos	Ac carbono	AISI-303
9	Tilo. Regulación	AISI-420	AISI-303
10	Contratuerca	Ac carbono	AISI-303
11	Muelle	Ac carbono	AISI-302
12	Palanca	A351 CF 8	A351 CF 8
17	Tope palanca	AISI-316L	AISI-316
18	Eje palanca	AISI-303	AISI-303
19	Eje palanca estanc	AISI-303	AISI-303
20	Junta	NBR+MF	PTFE
21	Junta	NBR+MF	PTFE
22	Junta	Viton	Viton
27	Fuelle	AISI-316 TI	AISI-316 TI
28	Asiento blando	Viton / PTFE	Viton / PTFE

○ Recambios recomendados

Palanca manual  
Lifting device

Palanca estanca  
Sealed packing lever



Cpo. intermedio abierto  
Open bonnet



Fuelle  
Bellows

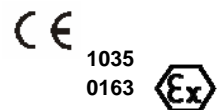


Obturador o-ring  
Soft seat



### Información técnica

Aplicación	Vapor, gases y líquidos
Tara mínima	0,2 barg
Cierre	Metal-metal, PTFE, Viton, tobera Inox+Stellite (600#, 900# y 1500#)
Sobrepresión	10% para vapor y gases 20% para exposición al fuego 25% para líquidos y expansión termica
Cierre / blowdown	7%
Tolerancia tara	± 3%
Coefficiente de descarga	k= 0,975 para gases    k=0,64 para líquidos



# Serie 1415

## Ficha técnica



Diseño	Orif. Area (mm <sup>2</sup> )	1415 150# RF				1415 300# RF				1415 600# RF				1415 900# RF				1415 1500# RF			
		Dimension (mm)				Dimension (mm)				Dimension (mm)				Dimension (mm)				Dimension (mm)			
		DN ANSI rating	A B	C	Peso (kg)	DN ANSI rating	A B	C	Peso (kg)	DN ANSI rating	A B	C	Peso (kg)	DN ANSI rating	A B	C	Peso (kg)	DN ANSI rating	A B	C	Peso (kg)
	D / E 71/133	1/2" D/E 1" 150# /150#	75 95	255	9	1/2" D/E 1" 300# /150#	75 95	255	9,3	1/2" D/E 1" 600# / 150#	75 105	255	9,5								
		3/4" D/E 1" 150# /150#	75 95	255	9	3/4" D/E 1" 300# /150#	75 95	255	9,3	3/4" D/E 1" 600# / 150#	75 105	255	9,5								
		1" D/E 1" 150# /150#	75 95	255	9	1" D/E 1" 300# /150#	75 95	255	9,3	1" D/E 1" 600# / 150#	75 105	255	9,5								
		1" D/E 2" 150# /150#	114 105	305	10,2	1" D/E 2" 300# /150#	114 105	305	10,5	1" D/E 2" 600# / 150#	114 105	305	11	1 1/2" D/E 2" 900# / 300#	140 105	315	19	1 1/2" D/E 2" 1500# / 300#	140 105	315	19
	F 201	1 1/2" F 2" 150# /150#	121 124	315	14	1 1/2" F 2" 300# /150#	121 124	315	15	1 1/2" F 2" 600# / 150#	152 124	315	17	1 1/2" F 3" 900# / 300#	165 124	315	22	1 1/2" F 3" 1500# / 300#	165 124	315	22
	G 346	1 1/2" G 3" 150# /150#	121 124	400	15	1 1/2" G 3" 300# /150#	121 124	400	16	1 1/2" G 3" 600# / 150#	152 124	400	19	1 1/2" G 3" 900# / 300#	165 124	430	25				
	H 531	1 1/2" H "3 150# /150#	124 130	400	15	1 1/2" H "3 300# /150#	124 130	400	16												
						2" H 3" 300# /150#	124 130	400	20	2" H 3" 600# / 150#	162 154	400	23	2" H 3" 900# / 150#	162 154	400	26	2" H 3" 1500# / 300#	162 154	430	25
	J 830	2" J 3" 150# /150#	124 137	400	20	2" J 3" 300# /150#	124 137	400	21												
						3" J 4" 300# /150#	181 184	570	25	3" J 4" 600# / 150#	181 184	570	28	3" J 4" 900# / 150#	181 184	570	33	3" J 4" 1500# / 300#	181 184	570	33
	K 1195	3" K 4" 150# /150#	162 156	570	24	3" K 4" 300# /150#	162 156	570	25	3" K 4" 600# / 150#	181 184	570	28	3" K 6" 900# / 150#	216 198	610	90	3" K 6" 1500# /300#	216 198	610	105
	L 1886	3" L 4" 150# /150#	165 156	570	24	3" L 4" 300# /150#	165 156	570	25												
						4" L 6" 300# /150#	181 179	610	90	4" L 6" 600# / 150#	203 179	610	110	4" L 6" 900# / 150#	222 197	820	120	4" L 6" 1500# / 150#	222 197	820	120
	M 2376	4" M 6" 150# /150#	184 178	610	88	4" M 6" 300# /150#	184 178	610	90	4" M 6" 600# / 150#	203 178	610	110	4" M 6" 900# / 150#	222 197	820	120				
	N 2827	4" N 6" 150# /150#	210 197	610	88	4" N 6" 300# /150#	210 197	610	90	4" N 6" 600# / 150#	222 197	610	110	4" N 6" 900# / 150#	222 197	820	120				
P 4185	4" P 6" 150# /150#	229 181	610	88	4" P 6" 300# /150#	229 181	610	90	4" P 6" 600# / 150#	254 225	610	94	4" P 6" 900# / 150#	254 225	610	120					
Q 7238	6" Q 8" 150# /150#	241 240	659	156	6" Q 8" 300# /150#	241 240	659	160	6" Q 8" 600# / 150#	241 240	659	170									
R 10387	6" R 8" 150# /150#	241 240	659	156	6" R 8" 300# /150#	241 240	659	160	6" R 10" 600# / 150#	267 240	659	190									
T 16972	8" T 10" 150# /150#	279 276	795	190	8" T 10" 300# /150#	279 276	795	195													